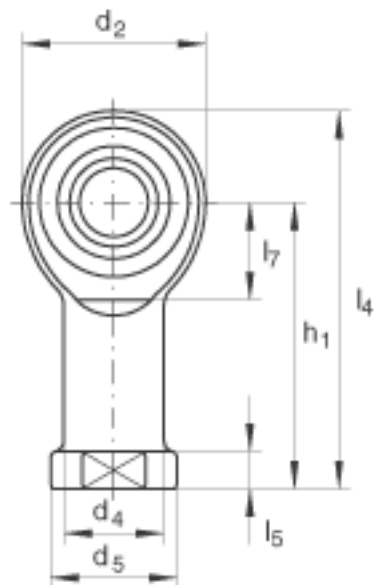
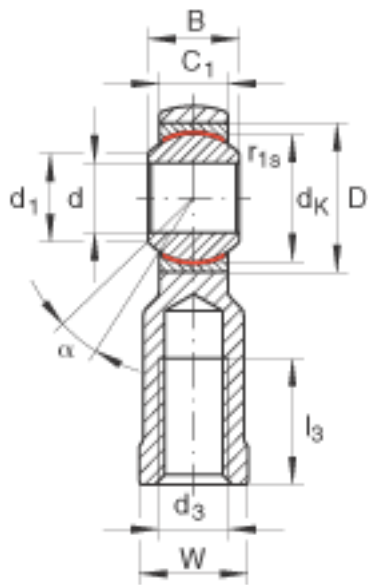
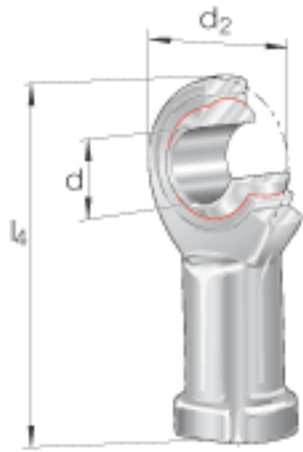


INA GIKR8-PW参数

尺寸	d	8	mm	轴承座孔径公差: H7 (算术平均值) 公差: +0,015 / 0
	d ₂	24	mm	-
	l ₄	48	mm	-
说明		0 - 0.035	mm	径向内部游隙
尺寸	B	12	mm	公差: 0 / -0,12
	C ₁	9	mm	-
	D	19	mm	-
	d ₁	10.3	mm	-
	d ₃	M8		-
	d ₄	12.5	mm	-
	d ₅	16	mm	-
	d _K	15.875	mm	-
	h ₁	36	mm	-
	l ₃	16	mm	-
	l ₅	5	mm	-
	l ₇	13	mm	-
	r _{1s min}	0.3	mm	倒角尺寸
	W	14	mm	-
接触角	α	14		-
说明				也相当于 ISO 8 139
重量	m	47	g	质量
基本额定载荷	C _r	12900	N	基本额定动载荷, 径向
	C _{0r}	13100	N	基本额定静载荷, 径向 轴承座的基本额定载荷

INA GIKR8-PW图片



参考资料:<http://www.sozhou.com/p/26616a79.html>