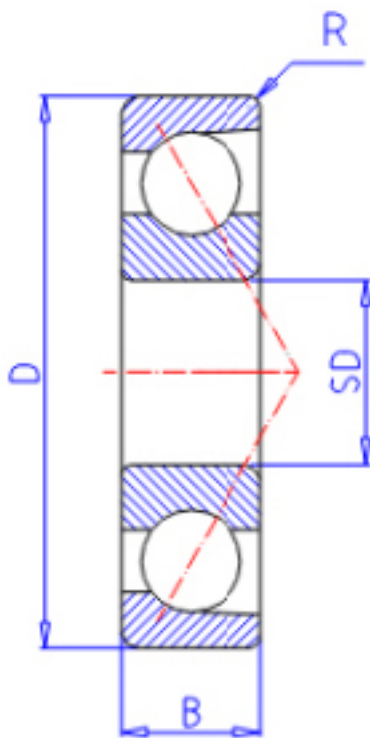


KOYO 7900C FY参数

主要尺寸	SD	10	mm	内径
	D	22	mm	外径
	B	6	mm	宽度
	R	0.3	mm	(最小)
型号	ORDER	7900C FY		型号
基本额定载荷	C	3000	N	动载荷
	C0	1500	N	静载荷
极限转速	NG	52000	1/min	脂润滑
	NO	69000	1/min	油润滑

KOYO 7900C FY图片



参考资料:<http://www.sozhou.com/p/24ed7e47.html>

