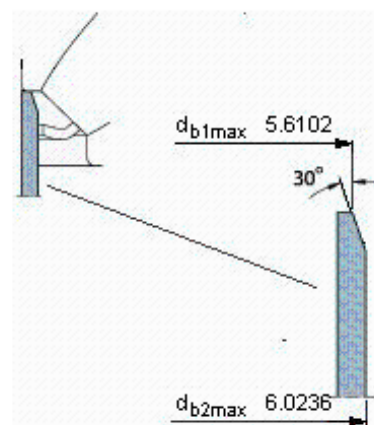
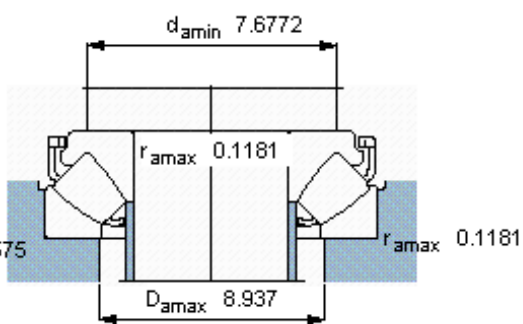
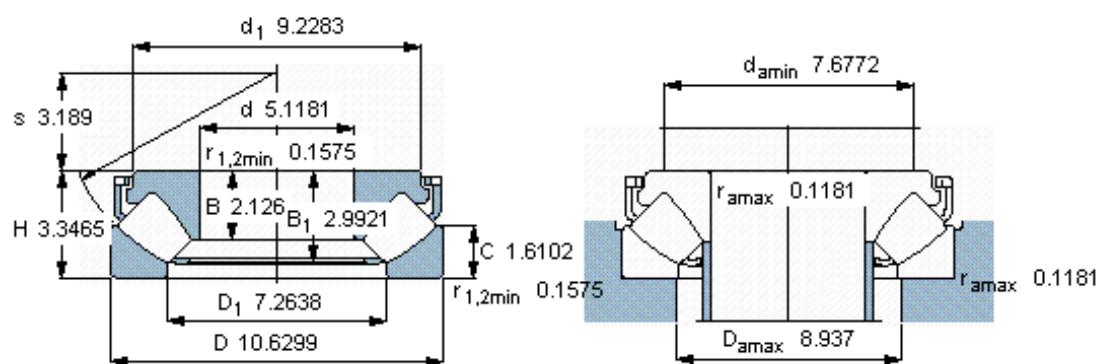
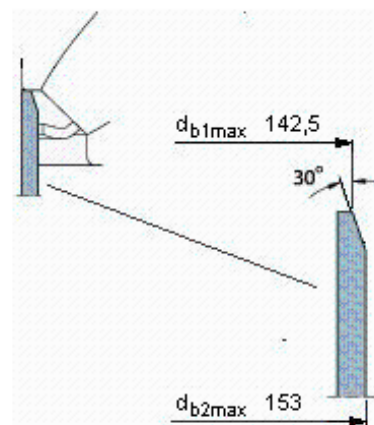
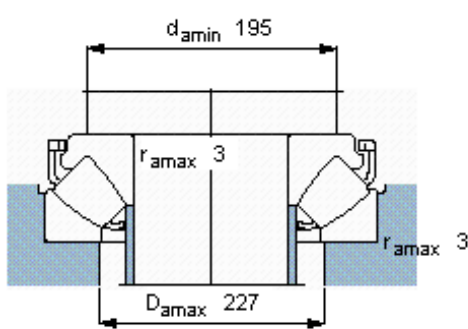
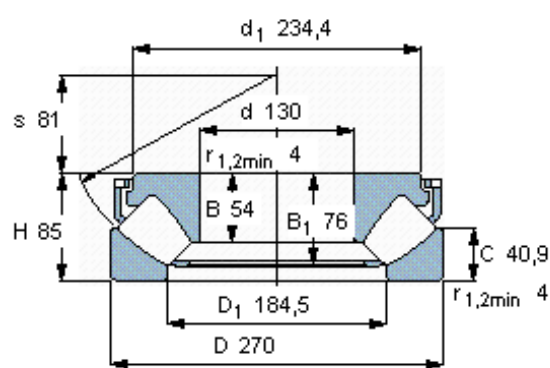


SKF 29426 E *参数

主要尺寸	d	130	mm	-
	D	270	mm	-
	H	85	mm	-
基本额定载荷	C	1560000	N	动载荷
	C_0	4050000	N	静载荷
疲劳载荷极限	P_u	430000	N	-
最小载荷系数	参考转速	1.6	-	-
额定转速	额定转度	1300	r/min	-
	极限转速	2400	r/min	-
重量	重量	22000	g	-
型号	* SKF 探索者轴承	29426 E *	-	-

SKF 29426 E *图片



参考资料: <http://www.sozhou.com/p/24ae7347.html>