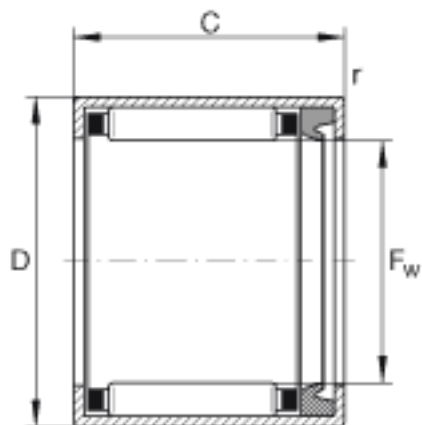
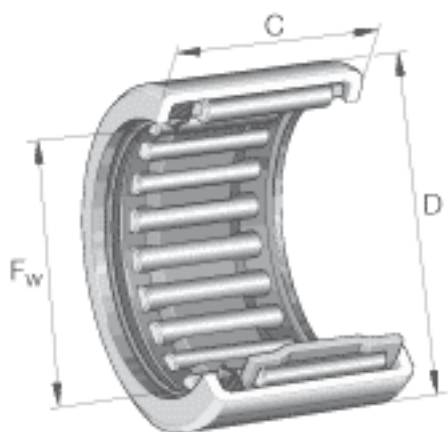


INA HK1214-RS参数

尺寸	C	14	mm	公差: -0,3
	r_{min}	0.8	mm	-
重量	m	10	g	质量
基本额定载荷	C_r	6500	N	基本额定动载荷, 径向
	C_{0r}	7300	N	基本额定静载荷, 径向
疲劳极限载荷	C_{ur}	860	N	疲劳极限载荷, 径向
极限转速	$n_{G\ Fett}$	14000	r/min	脂润滑时的极限转速
尺寸	F_w	12	mm	-
	D	18	mm	-

INA HK1214-RS图片



参考资料:<http://www.sozhou.com/p/24a229a1.html>