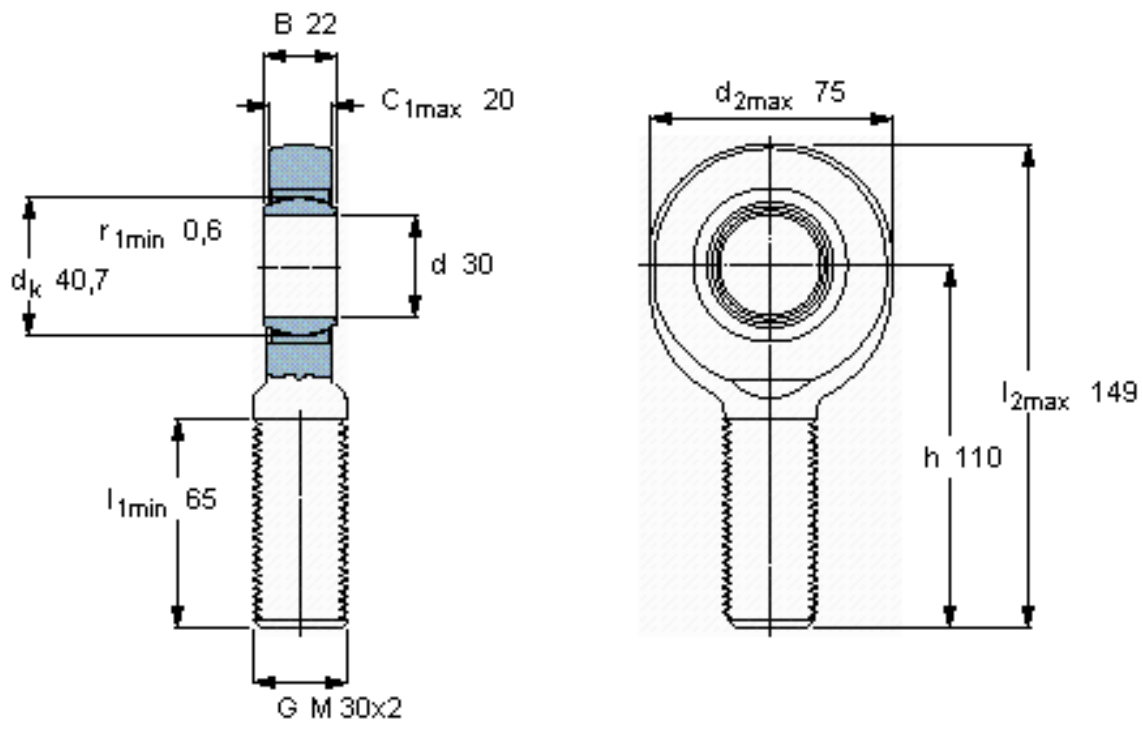


SKF SA 30 C参数

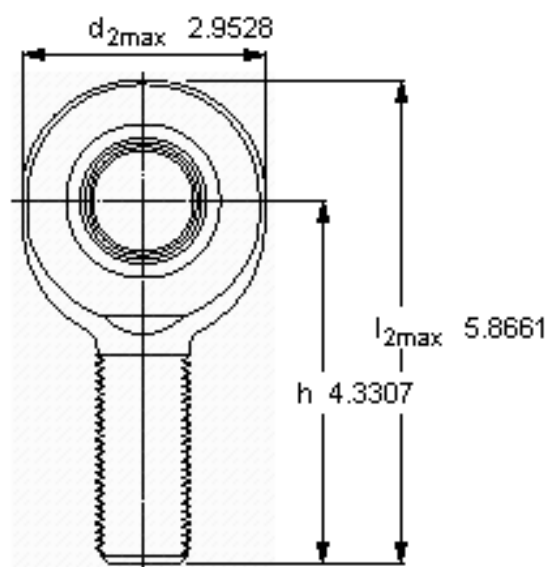
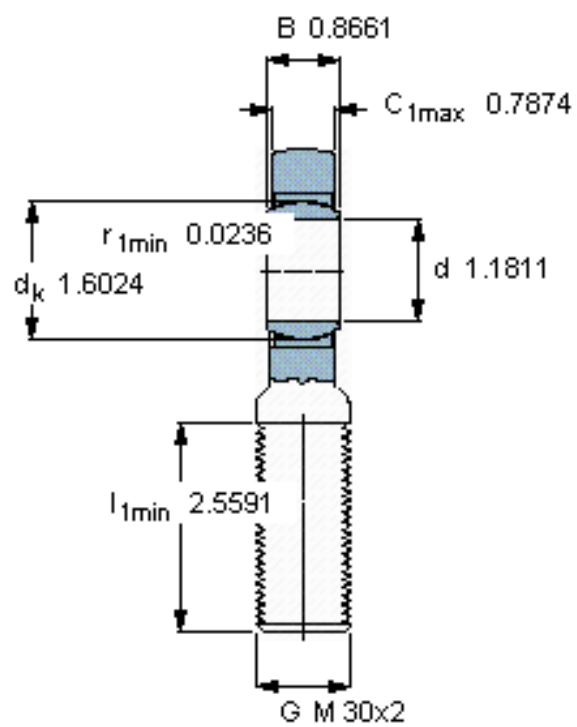
主要尺寸	d	30	mm	-
	最大	75	mm	-
	B	22	mm	-
	6g	M 30x2	mm	-
	最大	20	mm	-
	h	110	mm	-
倾斜角	倾斜角	6	度	-
基本额定载荷	C	65500	N	动载荷
	C_0	104000	N	静载荷
重量	重量	870	g	-
型号	带右或左螺纹的杆端关节轴承	SA 30 C	-	-

SKF SA 30 C图片



特定负荷系数
K 100
材料常数
 K_M 1400

参考资料: <http://www.sozhou.com/p/244b9c5a.html>



特定負荷係数
 K 100
 材料係数
 K_M 1400