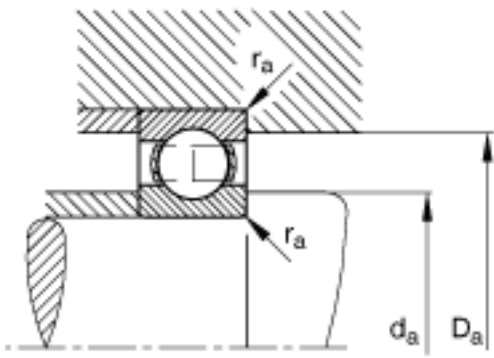
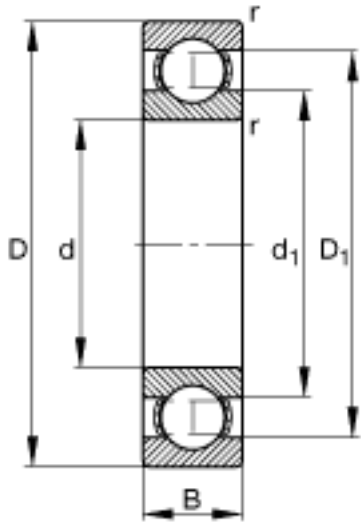


FAG 61844参数

尺寸	$r_{a\ max}$	1.5	mm	-
	$r_{\ min}$	1.5	mm	-
重量	m	2600	g	质量
基本额定载荷	C_r	78000	N	基本额定动载荷, 径向
	C_{0r}	97000	N	基本额定静载荷, 径向
极限转速	n_G	3200	r/min	极限转速
参考转速	n_B	2320	r/min	参考速度
疲劳极限载荷	C_{ur}	3550	N	疲劳极限载荷, 径向
尺寸	d	220	mm	-
	D	270	mm	-
	B	24	mm	-
	D_1	254.4	mm	-
	$D_{a\ max}$	263	mm	-
	d_1	236.1	mm	-
	$d_{a\ min}$	227	mm	-

FAG 61844图片





参考资料:<http://www.sozhou.com/p/2449bec7.html>