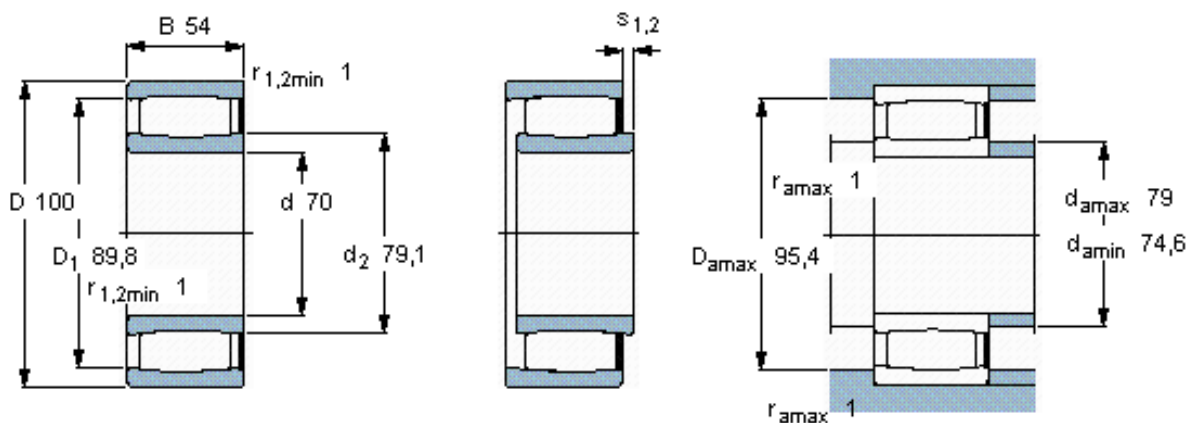


SKF C 6914 V *参数

主要尺寸	d	70	mm	-
	D	100	mm	-
	B	54	mm	-
基本额定载荷	C	265000	N	动载荷
	C_0	455000	N	静载荷
疲劳载荷极限	P_u	49000	N	-
额定转速	参考转速	-	r/min	-
	极限转速	1700	r/min	-
重量	重量	1400	g	-
型号	* SKF 探索者轴承	C 6914 V *	-	-
说明	**请核查供货情况	**	-	-

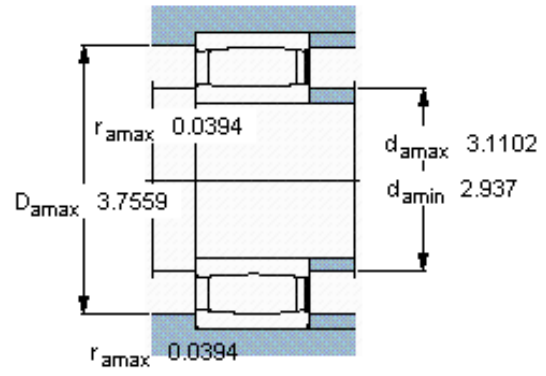
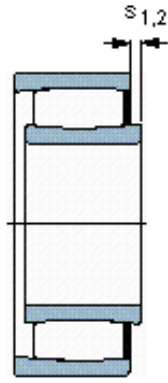
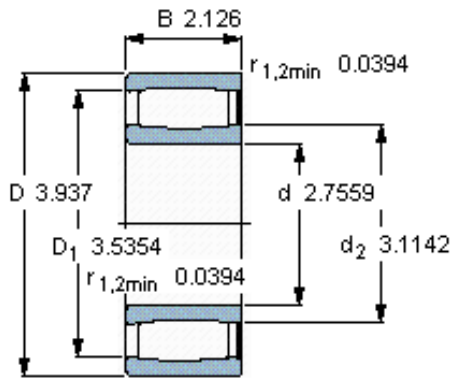
SKF C 6914 V *图片



轴向位移 s_1
 轴向位移 s_2 (挡圈侧)
 对中误差系数 k_1
 运行游隙系数 k_2

9
 5,8
 0,10
 0,10

参考资料: <http://www.sozhou.com/p/2435ac82.html>



轴向位移 s_1

轴向位移 s_2 (挡圈侧)

对中误差系数 k_1

运行游隙系数 k_2

0,354

0,228

0,102

0,100