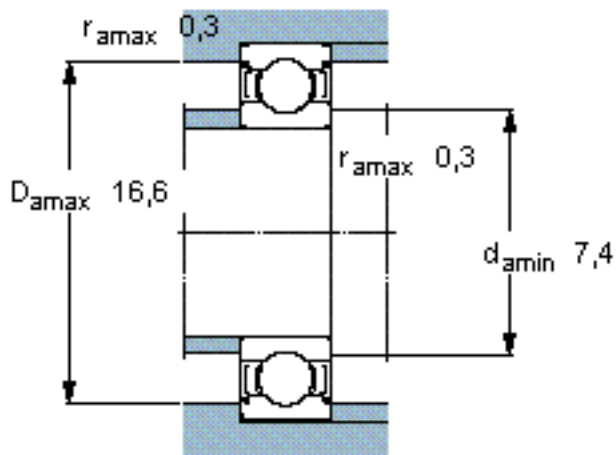
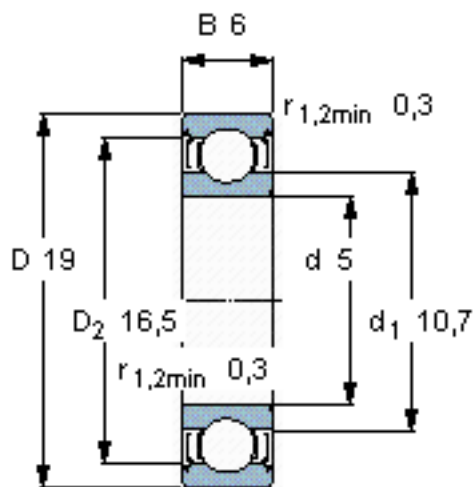


SKF E2. 635-2Z/C3参数

主要尺寸	d	5	mm	-
	D	19	mm	-
	B	6	mm	-
基本额定载荷	C	2210	N	动载荷
	C_0	950	N	静载荷
疲劳载荷极限	P_u	40	N	-
额定转速	参考转速	90000	r/min	-
	极限转速	47000	r/min	-
重量	重量	9	g	-
型号	型号	E2. 635-2Z/C3	-	-

SKF E2. 635-2Z/C3图片

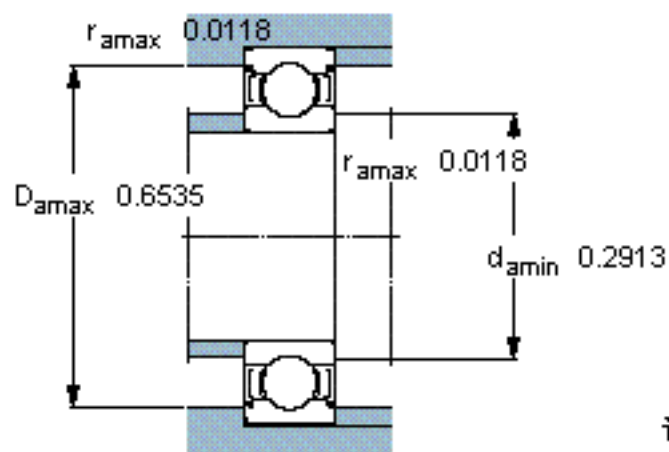
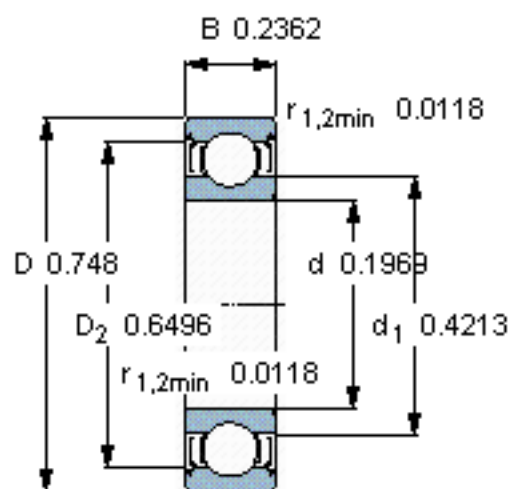


计算系数

k_r 0,03

f_0 13

参考资料:<http://www.sozhou.com/p/2397a45b.html>



计算系数

$k_r = 0,03$

$f_0 = 13$