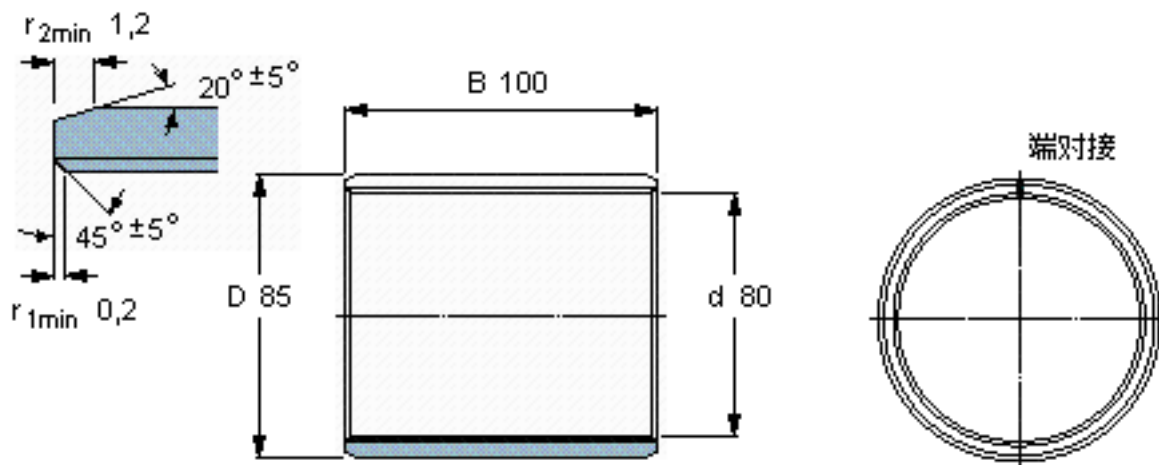


SKF PCM 8085100 B参数

主要尺寸	d	80	mm	-
	D	85	mm	-
	B	100	mm	-
基本额定载荷	C	630000	N	动载荷
	$C_0$	1960000	N	静载荷
重量	重量	490	g	-
型号	型号	PCM 8085100 B	-	-

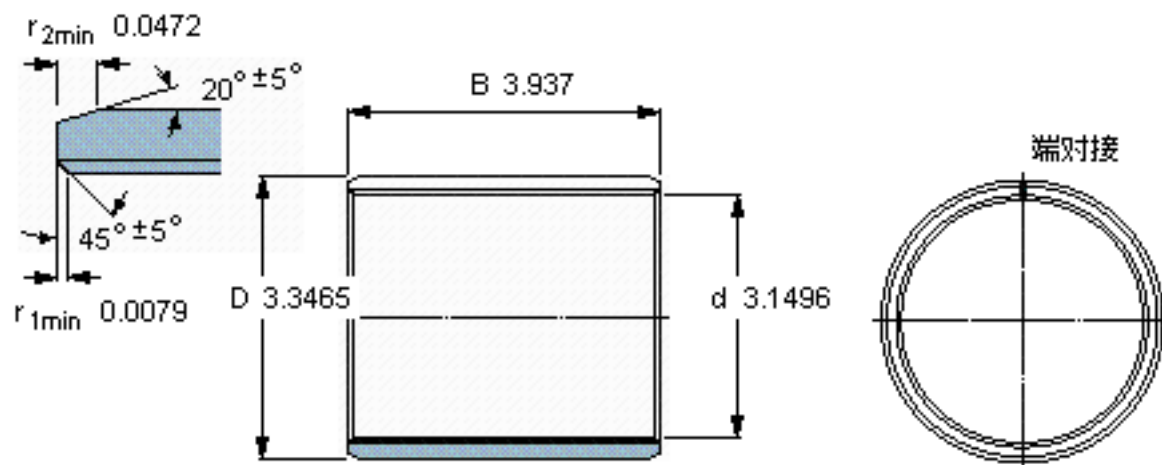
SKF PCM 8085100 B图片



特定负荷系数  
材料常数

K 80  
 $K_M$  480

参考资料:<http://www.sozhou.com/p/233170ef.html>



特定负荷系数  
材料常数

K 80  
 $K_M$  480