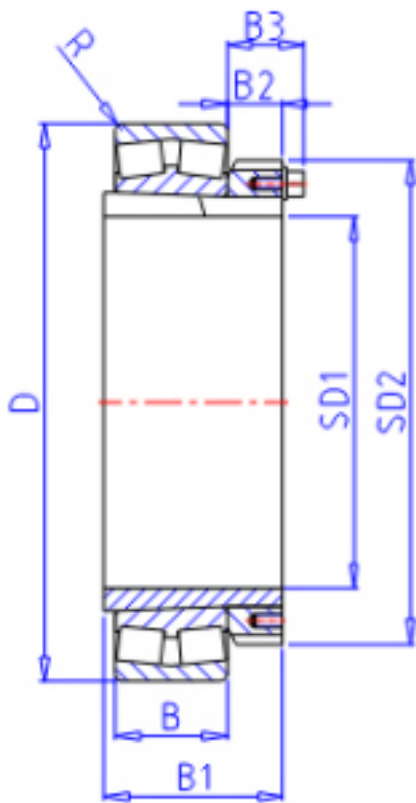


KOYO 22210RHRK+H310X参数

主要尺寸	SD1	45	mm	内径
	D	90	mm	外径
	B	23.0	mm	宽度
	R	1.1	mm	(最小)
型号	ORDER	22210RHRK+H310X		型号
基本额定载荷	C	128000	N	动载荷
	C0	122000	N	静载荷
极限转速	NG	3900	1/min	脂润滑
	N0	5200	1/min	油润滑
主要尺寸	B1	42	mm	宽度
	SD2	70	mm	-
	B2	12.0	mm	宽度
	B3	0	mm	宽度

KOYO 22210RHRK+H310X图片





参考资料:<http://www.sozhou.com/p/22e29163.html>