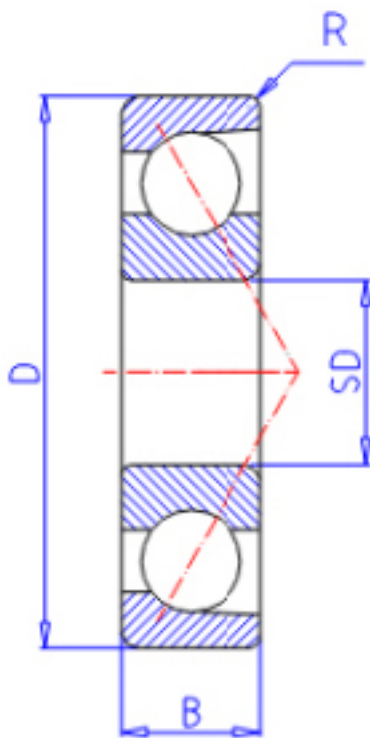


**KOYO 7902C FY参数**

主要尺寸	SD	15	mm	内径
	D	28	mm	外径
	B	7	mm	宽度
	R	0.3	mm	(最小)
型号	ORDER	7902C FY		型号
基本额定载荷	C	4750	N	动载荷
	C0	2650	N	静载荷
极限转速	NG	39000	1/min	脂润滑
	NO	52000	1/min	油润滑

**KOYO 7902C FY图片**



参考资料:<http://www.sozhou.com/p/22887c2f.html>

