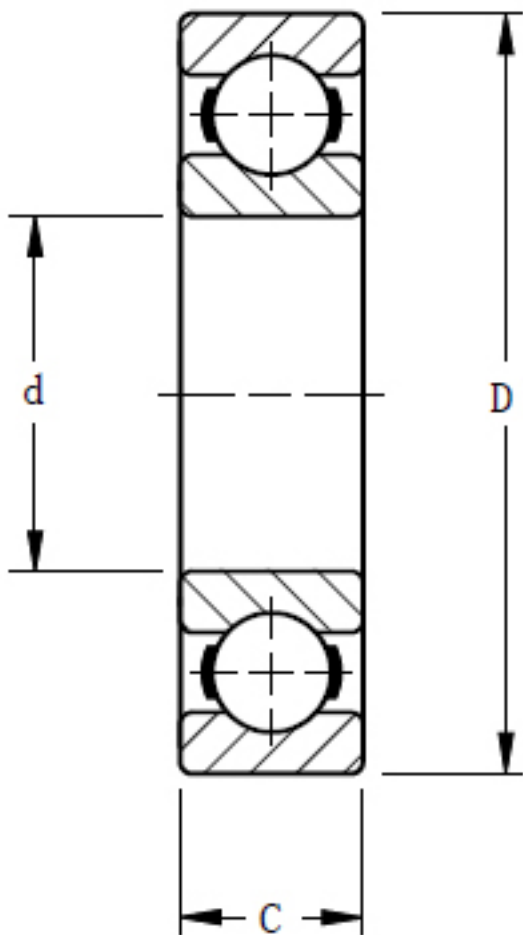


TIMKEN 320K参数

轴承类型	Bearing Type	Radial Ball		-
轴承型号	Part Number	320K		-
尺寸	d	99.9998	mm	内径
	D	215.001	mm	外径
	C	47.0002	mm	宽度
额定载荷	Ce	191718	N	一百万转动态额定载荷
	C0	140564	N	静态额定载荷
几何结构系数	Cg	0.0692		几何系数
尺寸	B	47.0002	mm	内圈宽度
	R	2.54	mm	最大轴肩倒角半径
	C	47.0002	mm	外圈宽度
重量	Assembly Weight	7085.11	g	-

TIMKEN 320K图片



参考资料:<http://www.sozhou.com/p/21fc9e97.html>