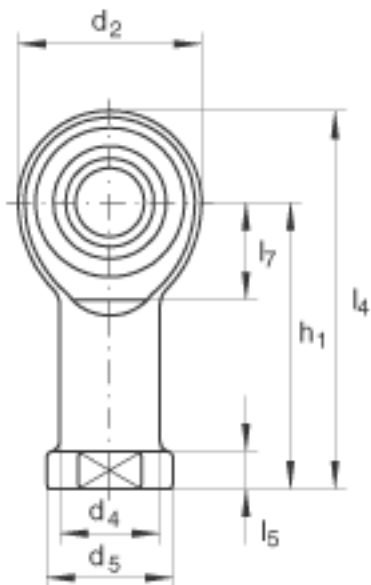
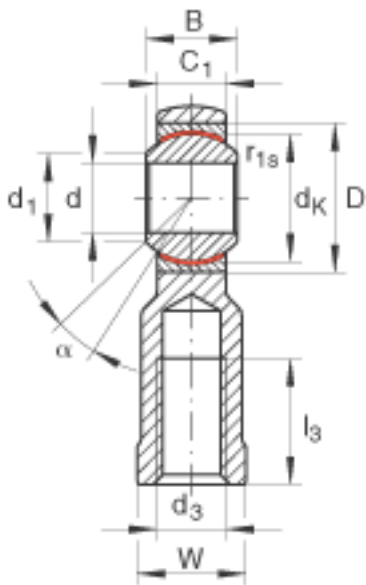
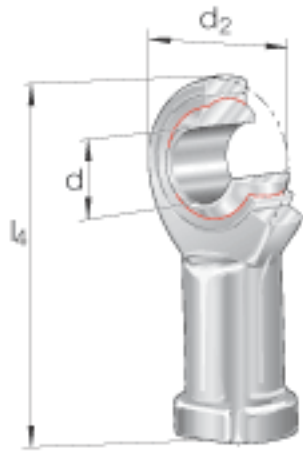


### INA GIKR6-PW参数

尺寸	d	6	mm	轴承座孔径公差: H7 (算术平均值) 公差: +0,012 / 0
	d <sub>2</sub>	20	mm	-
	l <sub>4</sub>	40	mm	-
说明		0 - 0.035	mm	径向内部游隙
尺寸	B	9	mm	公差: 0 / -0,12
	C <sub>1</sub>	6.75	mm	-
	D	16	mm	-
	d <sub>1</sub>	8.9	mm	-
	d <sub>3</sub>	M6		-
	d <sub>4</sub>	10	mm	-
	d <sub>5</sub>	13	mm	-
	d <sub>K</sub>	12.7	mm	-
	h <sub>1</sub>	30	mm	-
	l <sub>3</sub>	12	mm	-
	l <sub>5</sub>	5	mm	-
	l <sub>7</sub>	11	mm	-
	r <sub>1s min</sub>	0.3	mm	倒角尺寸
	W	11	mm	-
接触角	α	13		-
说明				也相当于 ISO 8 139
重量	m	22	g	质量
基本额定载荷	C <sub>r</sub>	7650	N	基本额定动载荷, 径向
	C <sub>0r</sub>	8000	N	基本额定静载荷, 径向 轴承座的基本额定载荷

### INA GIKR6-PW图片



参考资料:<http://www.sozhou.com/p/21972fd6.html>