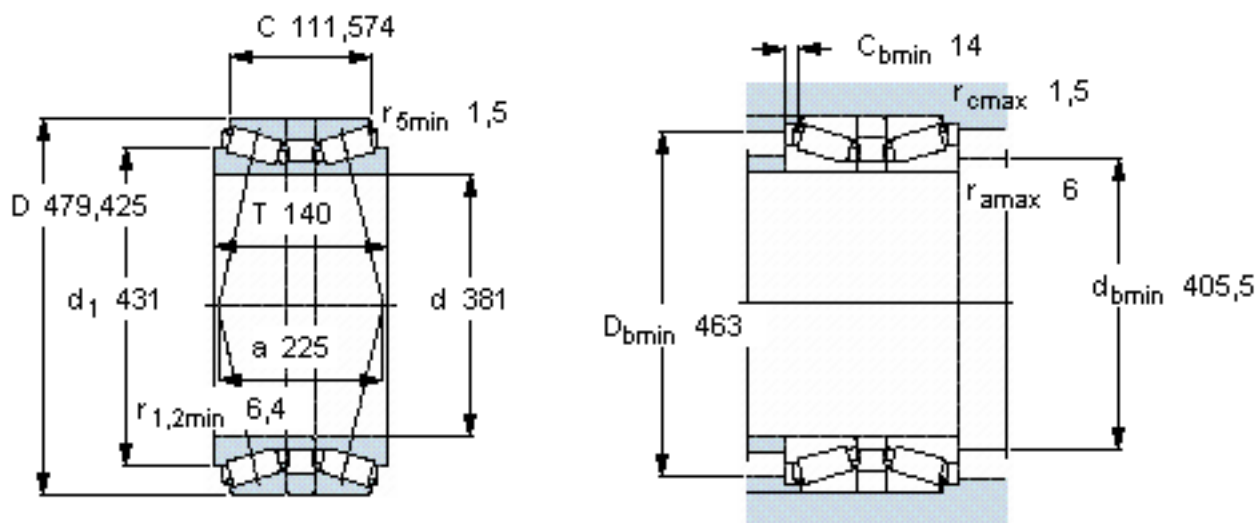


SKF BT2B 332692参数

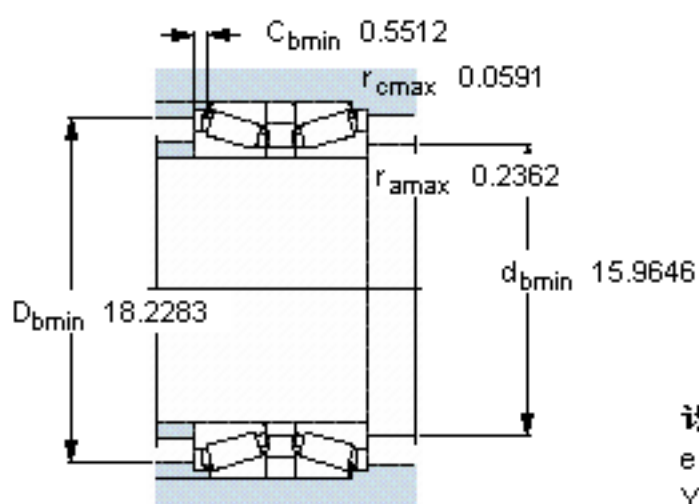
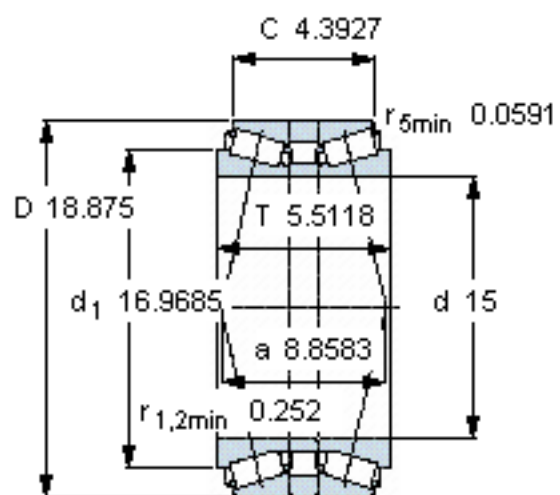
主要尺寸	d	381	mm	-
	D	479.425	mm	-
	B	140	mm	-
基本额定载荷	C	1020000	N	动载荷
	C_0	3000000	N	静载荷
疲劳载荷极限	P_u	240000	N	-
额定转速	参考转速	670	r/min	-
	极限转速	1200	r/min	-
重量	重量	50500	g	-
型号	* SKF 探索者轴承	BT2B 332692	-	-

SKF BT2B 332692图片



计算系数
e 0,5
 Y_1 1,35
 Y_2 2
 Y_0 1,3

参考资料:<http://www.sozhou.com/p/21842a7c.html>



计算系数

e 0,5

Y_1 1,35

Y_2 2

Y_0 1,3