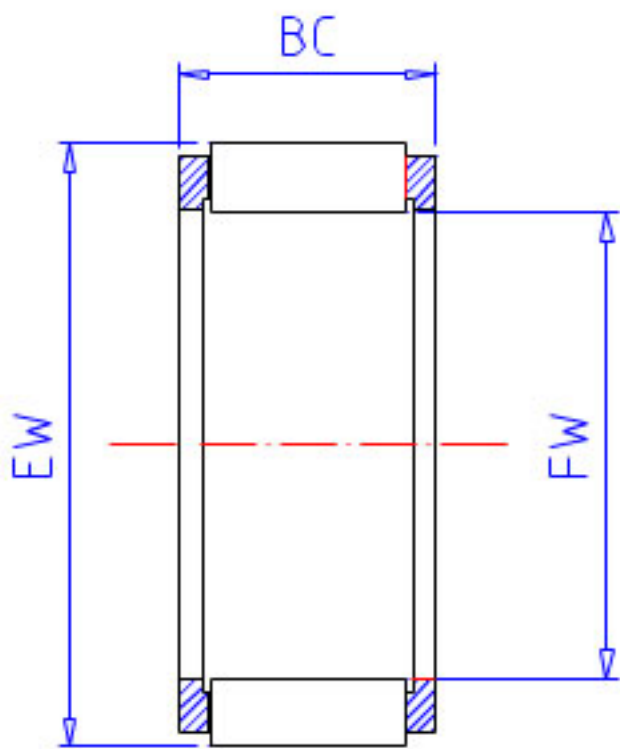


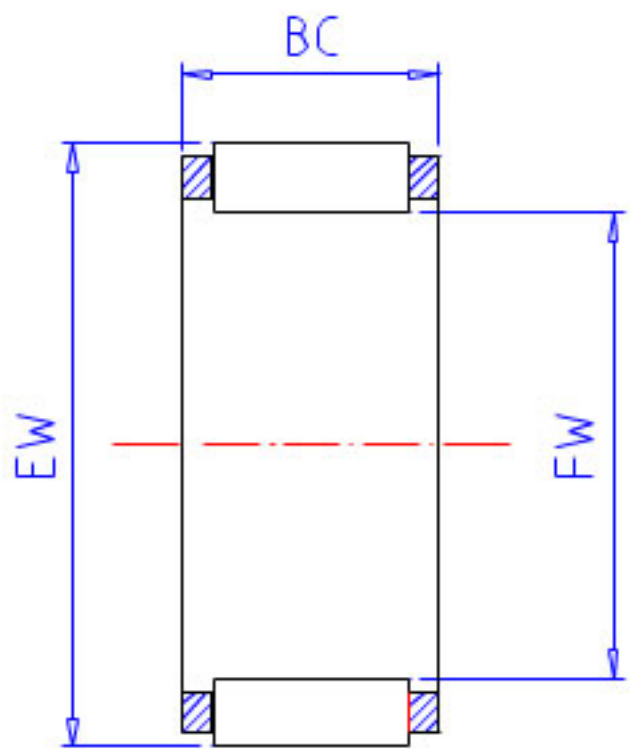
NSK WJ-182416参数

外形尺寸	FW	28.575	mm	内径
	EW	38.100	mm	外径
	BC	25.40	mm	宽度
基本额定载荷	CR	42000	N	动载荷
	COR	56500	N	静载荷
	CRK	4300	kgf	动载荷
	CORK	5750	kgf	静载荷
极限转速	OIL	15000	1/min	油润滑
重量	MASS	58	g	重量
型号	型号	WJ-182416		-

NSK WJ-182416图片



WJ



WJC, WJP

参考资料:<http://www.sozhou.com/p/216fe4b5.html>

