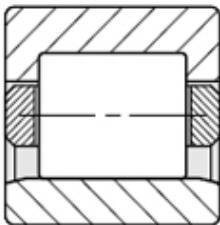
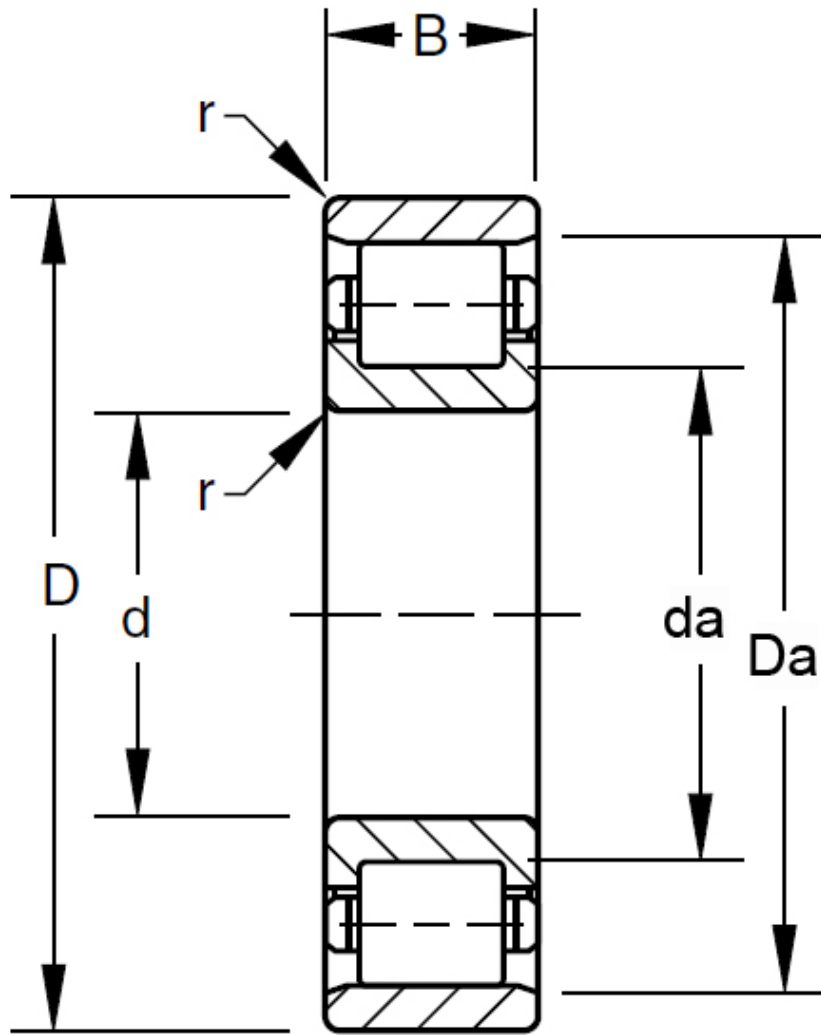


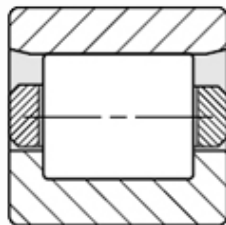
TIMKEN 160RN92参数

轴承型号	Part Number	160RN92		-
	Subtype	N		-
尺寸	d	160	mm	内径
	D	289.999	mm	外径
	B	98.0008	mm	宽度
额定载荷	C1	1201020	N	一百万转动态径向载荷
	C0	1525740	N	静态额定载荷
几何结构系数	Cg	0.1937		几何系数
极限转速	oil	3000		润滑油
	grease	2400		润滑脂
尺寸	R	2.54	mm	最大轴肩倒角半径
	da	182.626	mm	轴肩直径
	r	2.54	mm	最大轴承座挡肩圆角半径
	Da	267.462	mm	轴承座挡肩直径
重量	Assembly Weight	29755.66	g	-

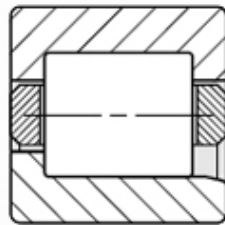
TIMKEN 160RN92图片



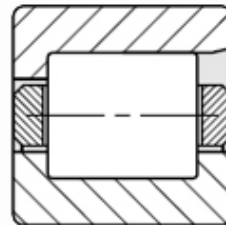
RU
RIU



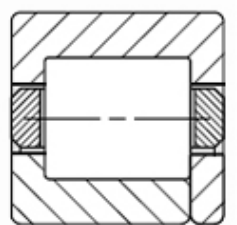
RN
RIN



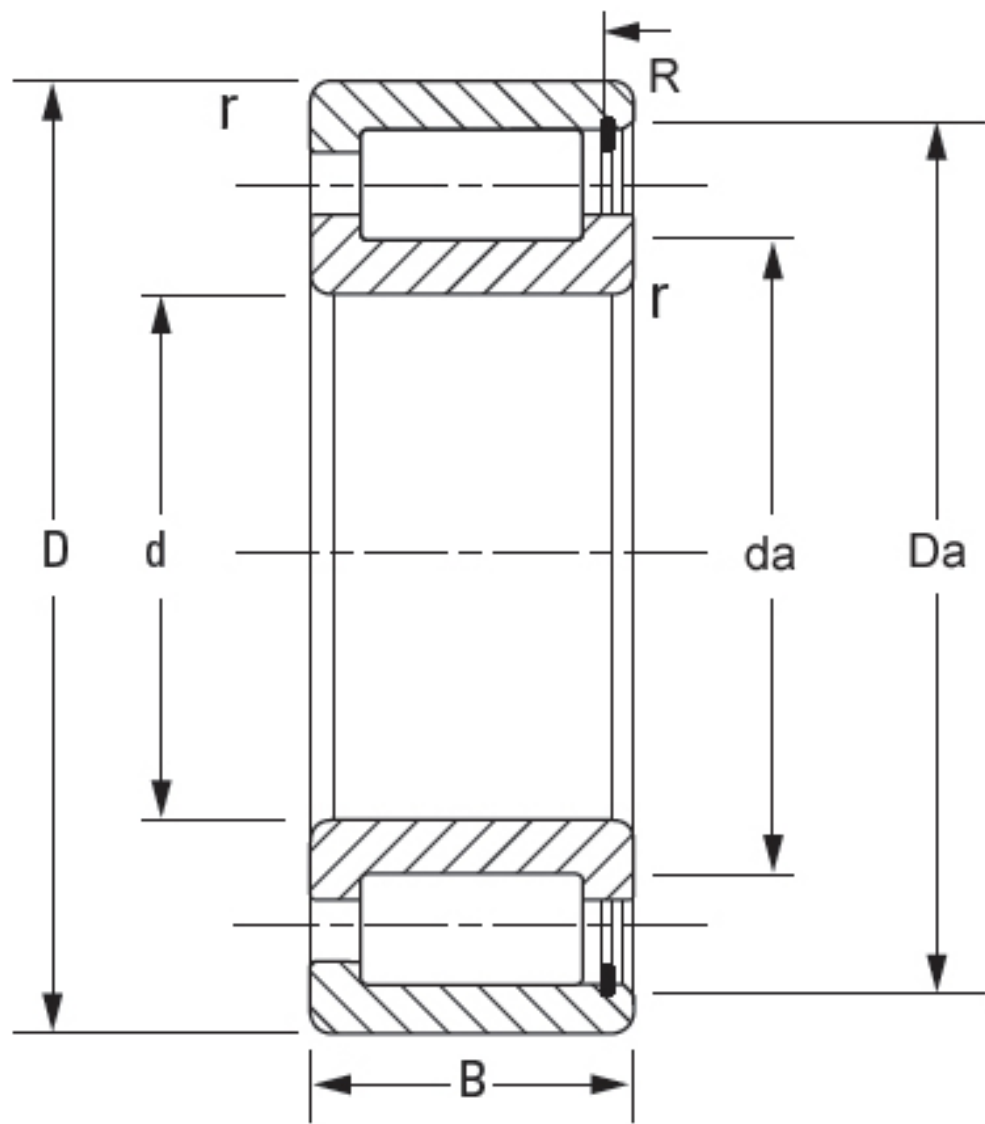
RJ
RIJ



RF
RIF



RT
RIT



NCF