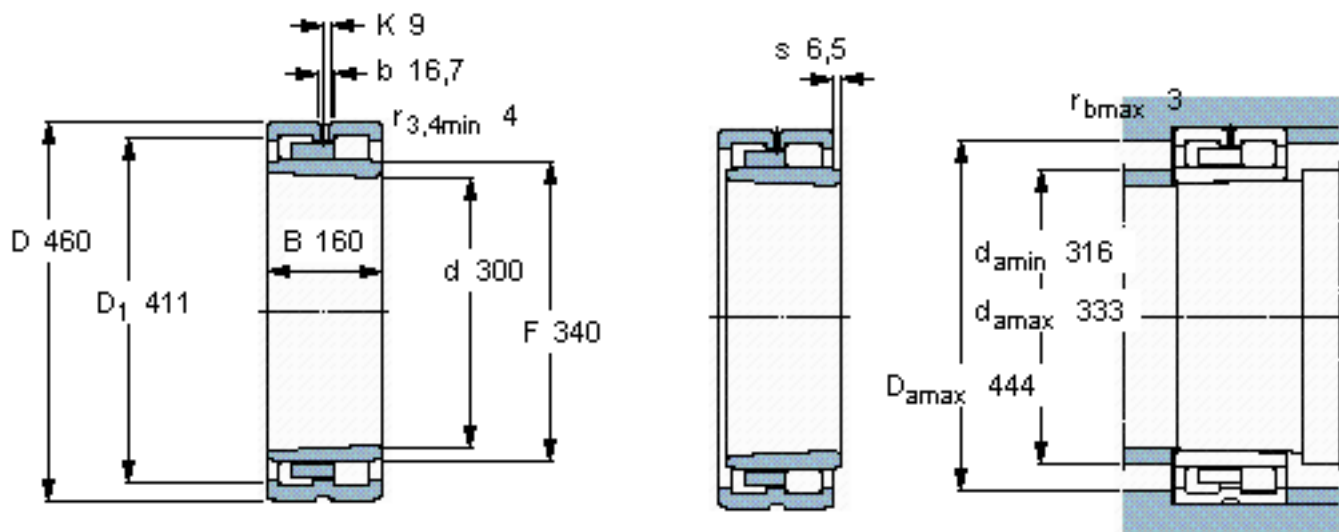


SKF NNU 4060 KM/W33参数

主要尺寸	d	300	mm	-
	D	460	mm	-
	B	160	mm	-
	C	160	mm	-
基本额定载荷	C	2010000	N	动载荷
	C_0	4000000	N	静载荷
疲劳载荷极限	P_u	375000	N	-
额定转速	参考转速	1300	r/min	-
	极限转速	1500	r/min	-
重量	重量	96000	g	-
型号	型号	NNU 4060 KM/W33	-	-

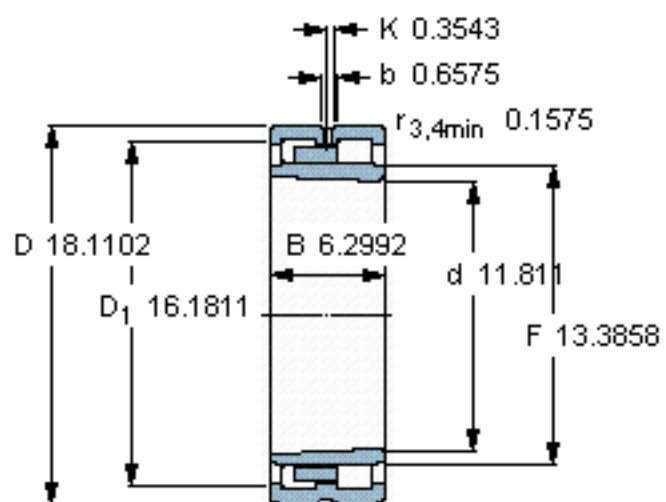
SKF NNU 4060 KM/W33图片



设计
NNU K/W33
圆锥孔，圆锥
1: 12

计算系数
 k_r 0,27

参考资料:<http://www.sozhou.com/p/20fba071.html>

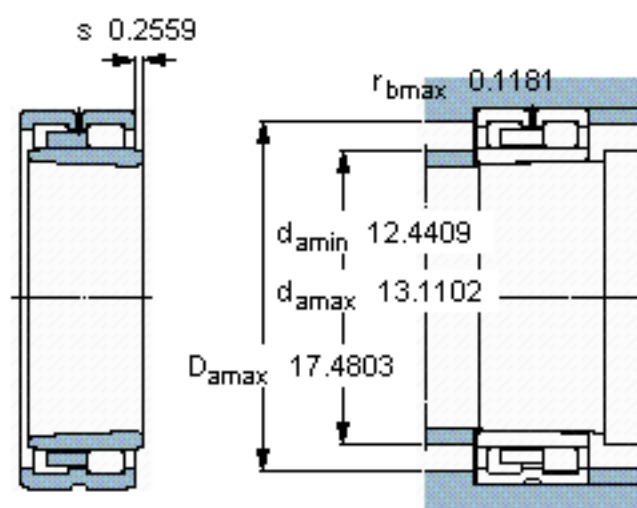


设计

NNU KAV33

圆锥孔，圆锥

1: 12



计算系数

k_r 0,27