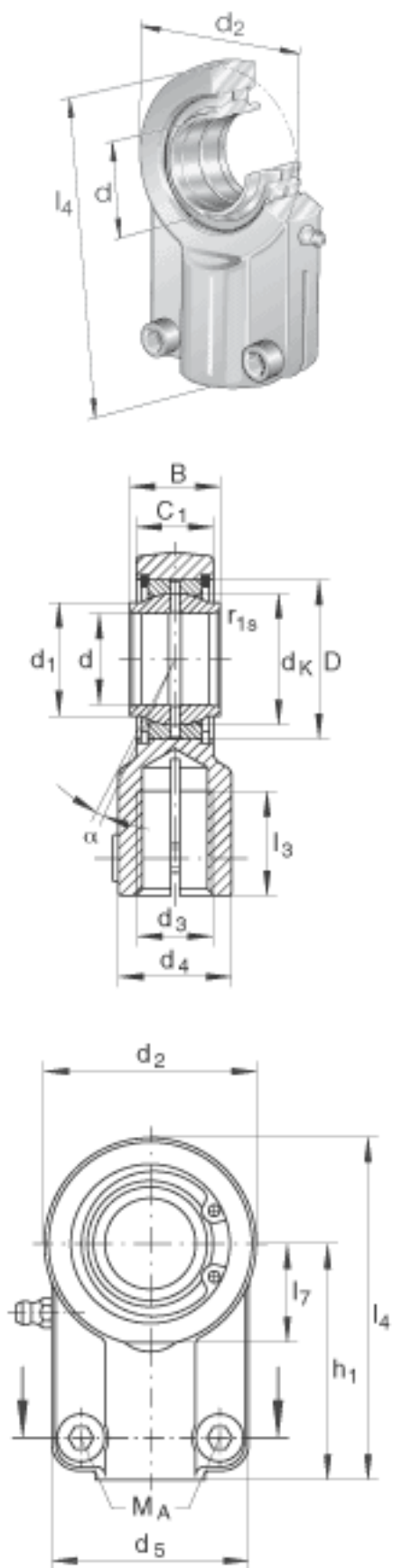


INA GIHNRK32-L0参数

尺寸	d	32	mm	轴承座孔径公差: H7 (算术平均值) 公差: +0,072 / +0,037
	d ₂	70	mm	-
	l ₄	115	mm	-
说明		0.037 - 0.1	mm	径向内部游隙
尺寸	B	32	mm	公差: 0 / -0,25
	C ₁	27	mm	-
	C ₂	22	mm	-
	D	52	mm	-
	d ₁	38	mm	-
	d ₃	M27x2		-
	d ₄	38	mm	-
	d ₅	66	mm	-
	d ₆	M10x25		按 DIN 912-10.9 的孔 座顶盖螺栓
	d _K	44	mm	-
	F _Z	50000	N	公称柱面力
	h ₁	80	mm	-
	l ₃	37	mm	-
	l ₇	32	mm	-
	r _{1s min}	0.6	mm	倒角尺寸
接触角	α	4		-
重量	m	1200	g	质量
基本额定载荷	C _r	67000	N	基本额定动载荷, 径向
	C _{0r}	98800	N	基本额定静载荷, 径向 轴承座的基本额定载荷
锁紧力矩	M _A	64	Nm	螺母的锁紧力矩
说明		50		公称柱面力

INA GIHNRK32-L0图片



参考资料:<http://www.sozhou.com/p/20edfc58.html>

