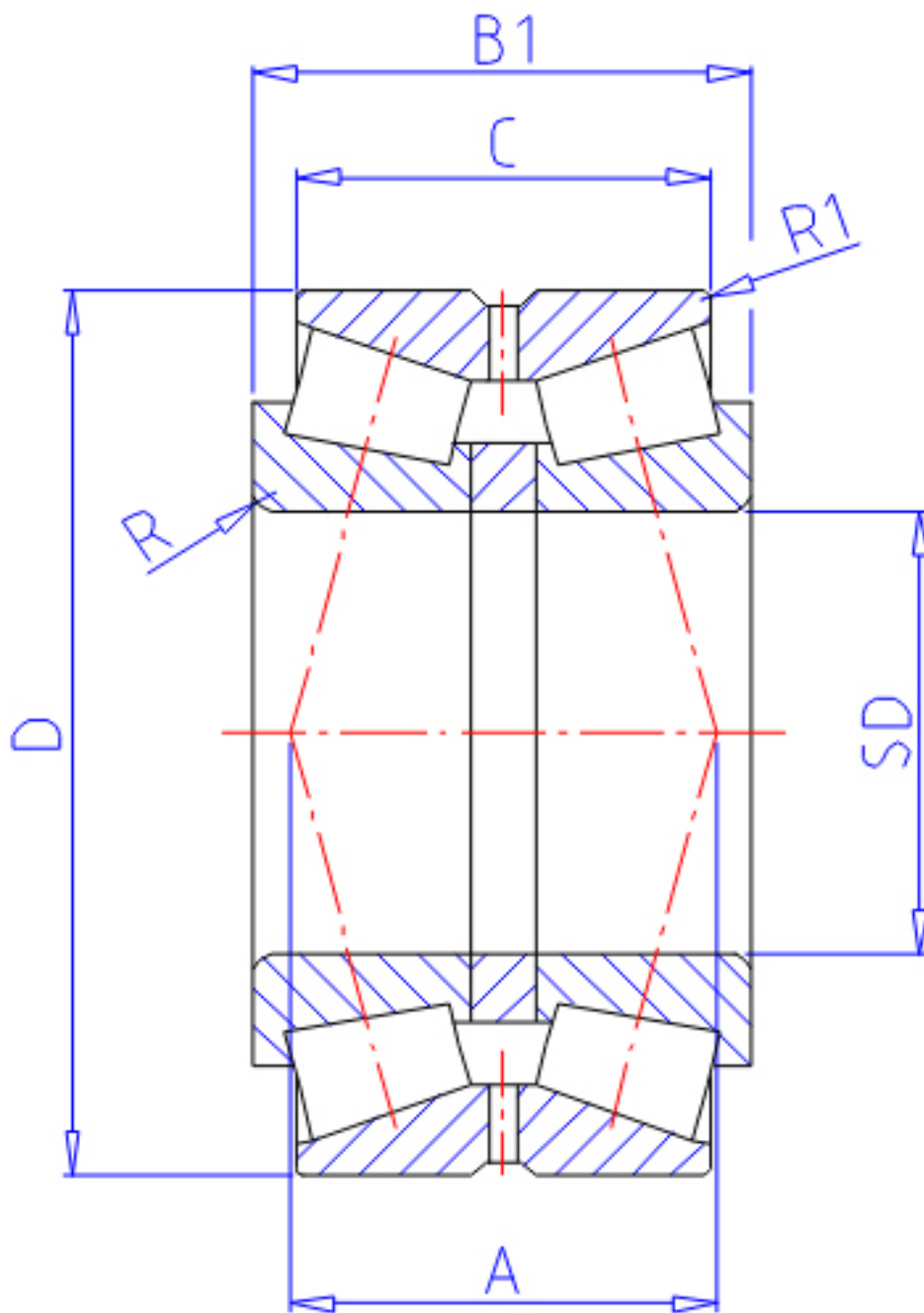


NTN 4T-430312DX参数

主要尺寸	SD	60	mm	-
	D	130	mm	外径
	B1	74	mm	宽度
	C	51.0	mm	宽度
	R	3.0	mm	(最小)
	R1	1.0	mm	(最小)
型号	ORDER	4T-430312DX		-
基本额定载荷	CR	258000	N	动载荷
	COR	350000	N	静载荷
	CRF	26300	kgf	动载荷
	CORF	36000	kgf	静载荷
极限转速	LSG	2200	r/min	脂润滑
	LSO	2900	r/min	油润滑
作用点	A	88.5	mm	-
重量	MASS	4220	g	重量
安装尺寸	DA	74	mm	(最小)
	DB	124		-
	SB	11.5	mm	(最小)
	RAS	2.5	mm	(最大)
常数	E	0.83		-
轴向载荷系数	Y1	0.82		-
	Y2	1.22		-
	Y0	0.8		-

NTN 4T-430312DX图片



参考资料:<http://www.sozhou.com/p/20d641c0.html>

