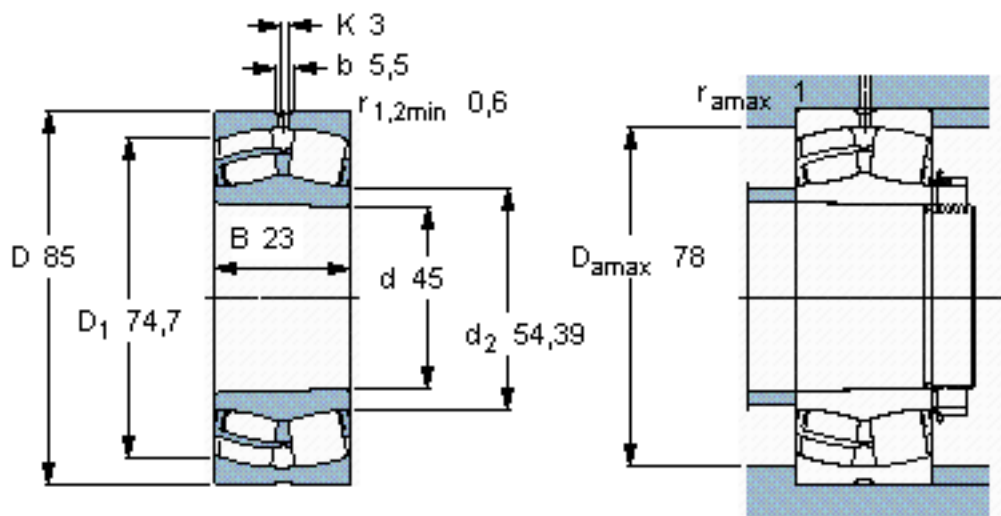


SKF E2. 22209 K参数

主要尺寸	d	45	mm	-
	D	85	mm	-
	B	23	mm	-
基本额定载荷	C	96500	N	动载荷
	C_0	93000	N	静载荷
疲劳载荷极限	P_u	9650	N	-
额定转速	参考转速	11000	r/min	-
	极限转速	10000	r/min	-
重量	重量	570	g	-
型号	型号	E2. 22209 K	-	-

SKF E2. 22209 K图片

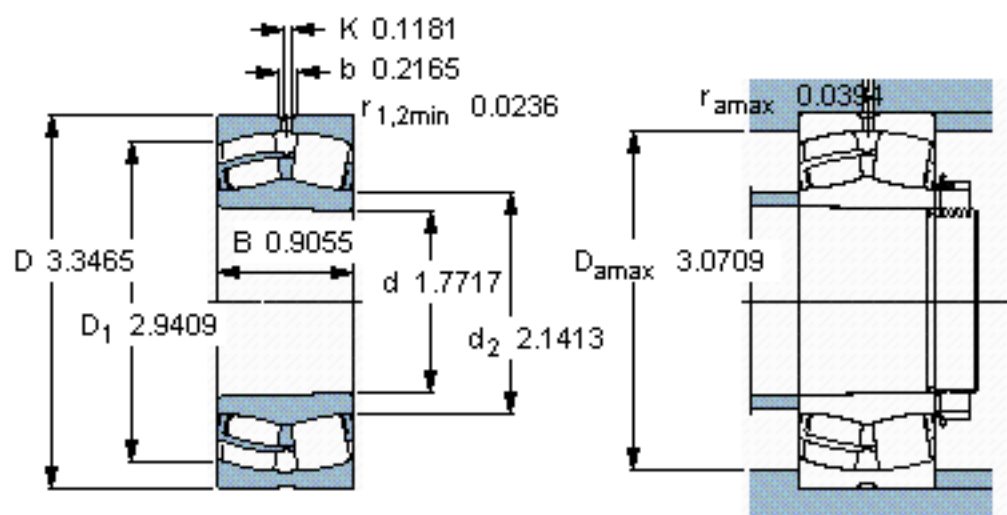


计算系数
e 0,26
Y₁ 2,6
Y₂ 3,9
Y₀ 2,5

圆锥孔，圆锥
1: 12

重要
只能使用SKF LESA 2润滑脂

参考资料:<http://www.sozhou.com/p/1fef5f39.html>



圆锥孔，圆锥
1: 12

重要
只能使用SKF LESA 2润滑脂

计算系数
e 0,26
 Y_1 2,6
 Y_2 3,9
 Y_0 2,5