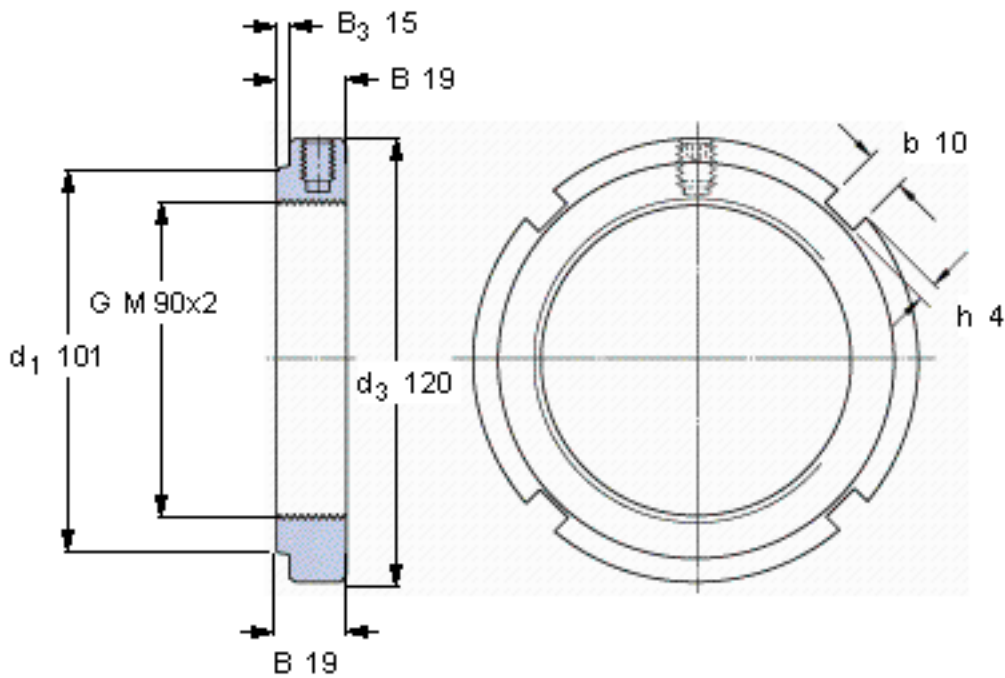


SKF KMFE 18 L参数

螺纹尺寸	螺纹尺寸	90	mm	-
尺寸	d_3	120	mm	-
	B	19	mm	-
	G	M 90x2	-	-
轴向承载能力	静态	216000	N	-
重量	重量	570	g	-
型号	锁定螺母	KMFE 18 L	-	-
	适当的扳手	HN 18-20	-	-
平头螺钉	尺寸	M 8	-	-
	建议的锁紧扭矩	18	Nm	-

SKF KMFE 18 L图片



参考资料:<http://www.sozhou.com/p/1f71fef3.html>

