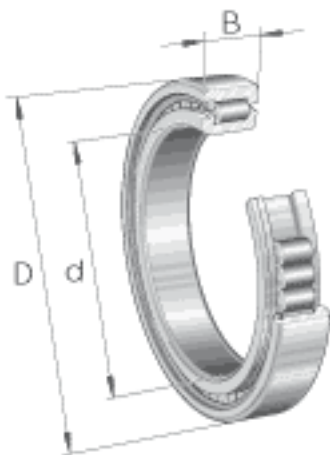


INA SL182917参数

| | | | | |
|--------|------------------|--------|-------|------------|
| 尺寸 | d | 85 | mm | - |
| | D | 120 | mm | - |
| | B | 22 | mm | - |
| | D ₁ | 105 | mm | - |
| | d ₁ | 96.4 | mm | - |
| | E | 109.58 | mm | - |
| | r _{min} | 1.1 | mm | - |
| | s | 1 | mm | 轴向位移 |
| | 重量 | m | 810 | g |
| 基本额定载荷 | C _r | 118000 | N | 基本额定动载荷，径向 |
| | C _{0r} | 159000 | N | 基本额定静载荷，径向 |
| 疲劳极限载荷 | C _{ur} | 25500 | N | 疲劳极限载荷，径向 |
| 极限转速 | n _G | 3300 | r/min | 极限转速 |
| 参考转速 | n _B | 2140 | r/min | 参考转速 |

INA SL182917图片





参考资料:<http://www.sozhou.com/p/1f54bac8.html>