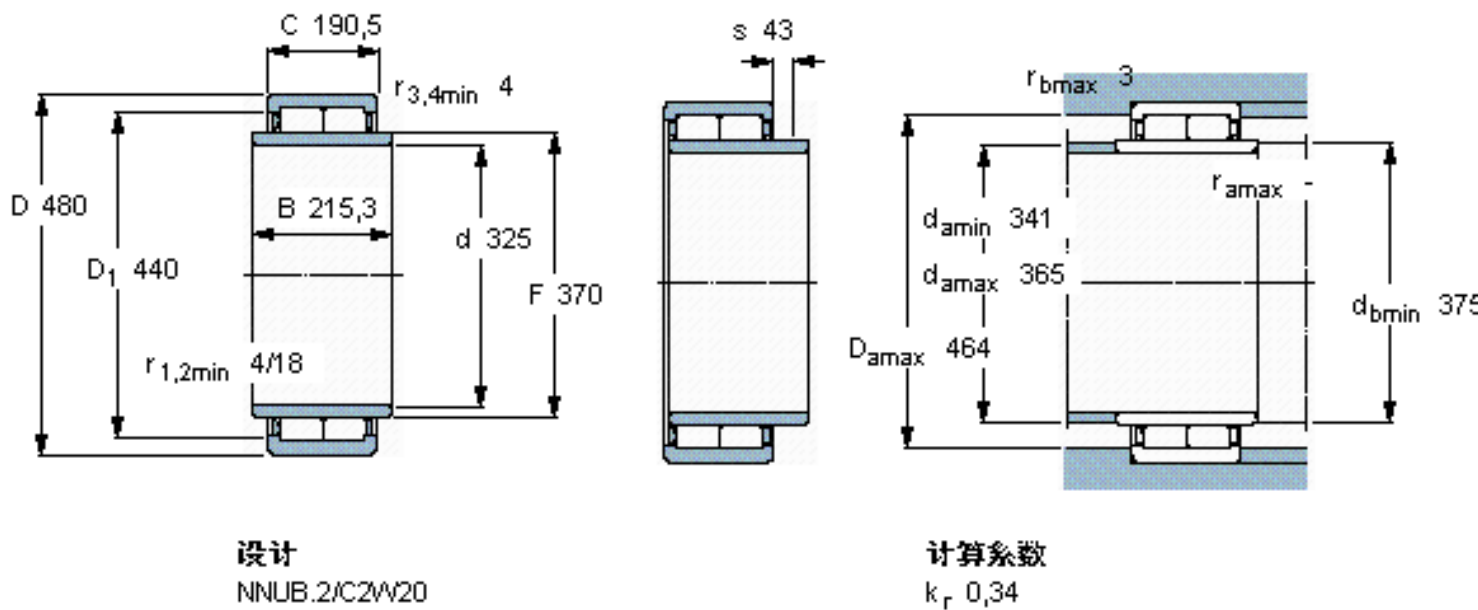


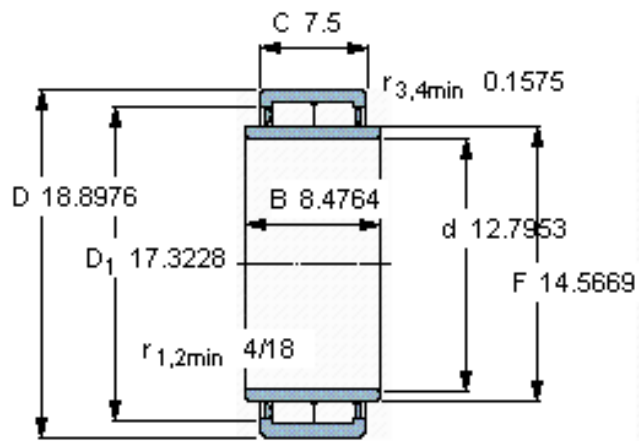
### SKF BC2-8014参数

主要尺寸	d	325	mm	-
	D	480	mm	-
	B	215.3	mm	-
	C	190.5	mm	-
基本额定载荷	C	2700000	N	动载荷
	$C_0$	5850000	N	静载荷
疲劳载荷极限	$P_u$	520000	N	-
额定转速	参考转速	950	r/min	-
	极限转速	1400	r/min	-
重量	重量	125000	g	-
型号	型号	BC2-8014	-	-

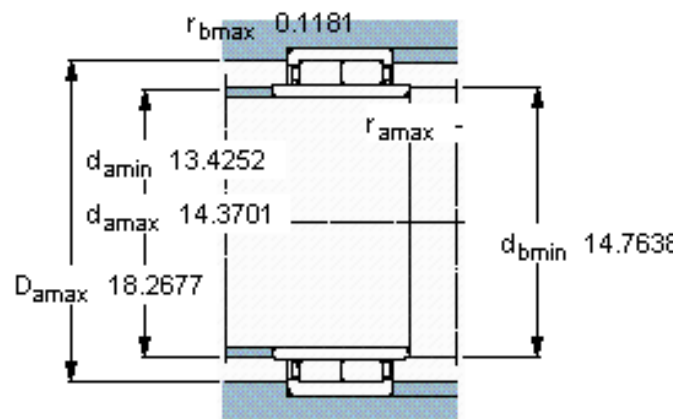
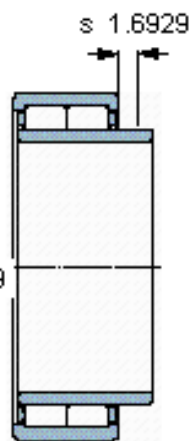
### SKF BC2-8014图片



参考资料:<http://www.sozhou.com/p/1f0d1bce.html>



设计  
NNUB.2/C2W20



计算系数  
 $k_r$  0,34