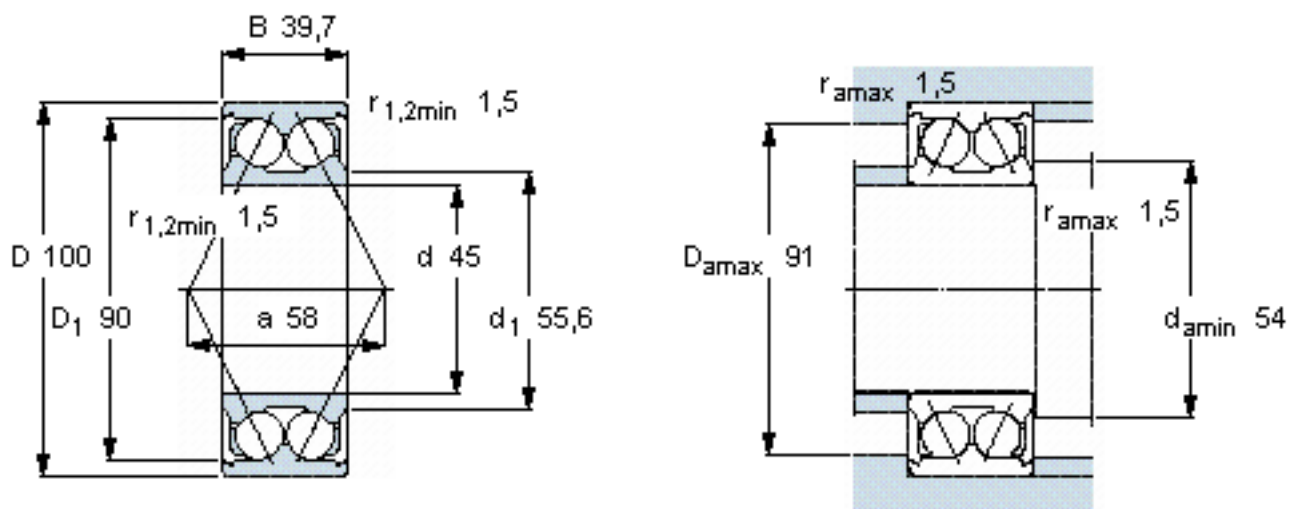


SKF 3309 ATN9 \*参数

主要尺寸	d	45	mm	-
	D	100	mm	-
	B	39.7	mm	-
基本额定载荷	C	75000	N	动载荷
	$C_0$	53000	N	静载荷
疲劳载荷极限	$P_u$	2240	N	-
额定转速	参考转速	6700	r/min	-
	极限转速	6700	r/min	-
重量	重量	1400	g	-
型号	* SKF 探索者轴承	3309 ATN9 *	-	-

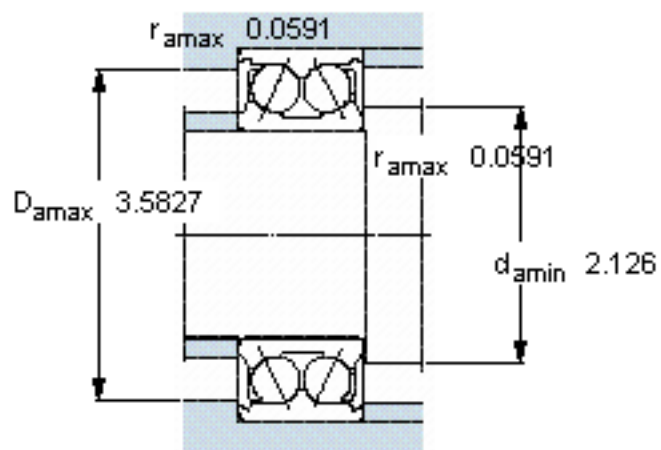
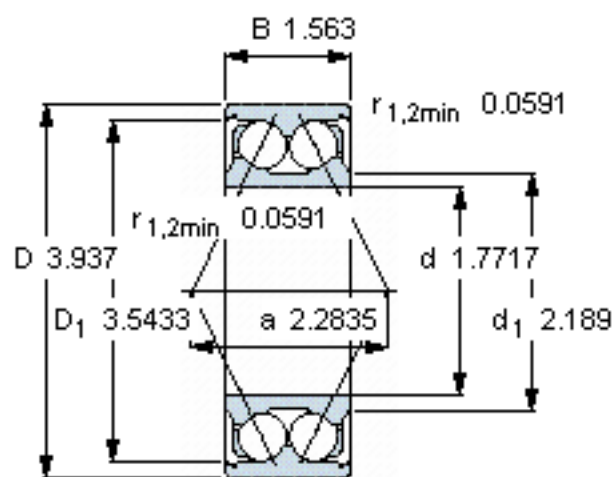
SKF 3309 ATN9 \*图片



计算系数

$k_r$  0,07  
e 0,8  
X 0,63  
 $Y_1$  0,78  
 $Y_2$  1,24  
 $Y_0$  0,66

参考资料: <http://www.sozhou.com/p/1d0c853f.html>



**计算系数**

$k_r$  0,07

$e$  0,8

$X$  0,63

$Y_1$  0,78

$Y_2$  1,24

$Y_0$  0,66