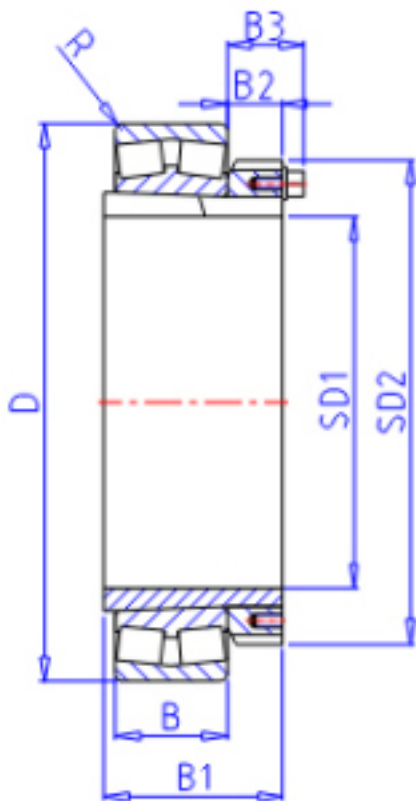


KOYO 22224RHRK+H3124X参数

主要尺寸	SD1	110	mm	内径
	D	215	mm	外径
	B	58.0	mm	宽度
	R	2.1	mm	(最小)
型号	ORDER	22224RHRK+H3124X		型号
基本额定载荷	C	707000	N	动载荷
	C0	764000	N	静载荷
极限转速	NG	1500	1/min	脂润滑
	N0	2000	1/min	油润滑
主要尺寸	B1	88	mm	宽度
	SD2	155	mm	-
	B2	22.0	mm	宽度
	B3	0	mm	宽度

KOYO 22224RHRK+H3124X图片





参考资料:<http://www.sozhou.com/p/1ca87661.html>