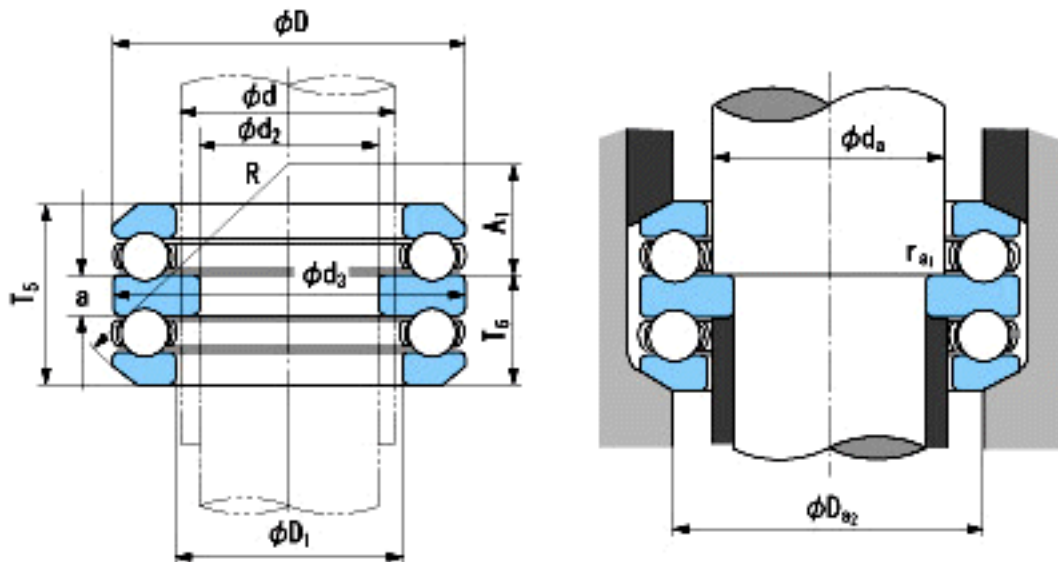


NACHI 54320参数

外形尺寸	d	100	mm	内径
	d2	85	mm	内径
尺寸	D	170	mm	外径
	T5	105.4	mm	宽度
	T6	63.2	mm	宽度
	d3(max)	170	mm	(最大)
	D1(min)	103	mm	(最小)
	a	21	mm	-
	A1	42	mm	-
	R	125	mm	-
安装尺寸	da(min)	100	mm	(最小)
	Da2(max)	135	mm	(最大)
	ra1(max)	1	mm	(最大)
重量	Mass	8920	g	重量
基本额定载荷	Ca	236000	N	动载荷
	Coa	595000	N	静载荷
极限速度	Grease	1000	r/min	脂润滑
	Oil	1500	r/min	油润滑

NACHI 54320图片



参考资料:<http://www.sozhou.com/p/1c06925e.html>