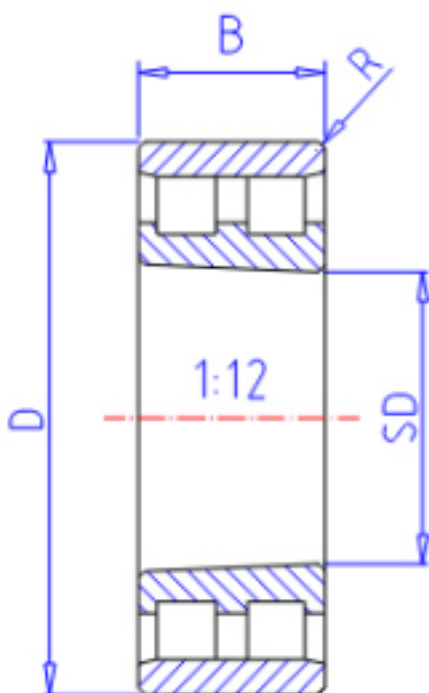


KOYO NN3020K参数

主要尺寸	SD	100	mm	内径
	D	150	mm	外径
	B	37	mm	宽度
	R	1.5	mm	(最小)
型号	ORDER	NN3020K		型号
基本额定载荷	C	153000	N	动载荷
	C0	256000	N	静载荷
极限转速	NG	3900	1/min	脂润滑
	NO	4700	1/min	油润滑

KOYO NN3020K图片



参考资料:<http://www.sozhou.com/p/1bee3697.html>

