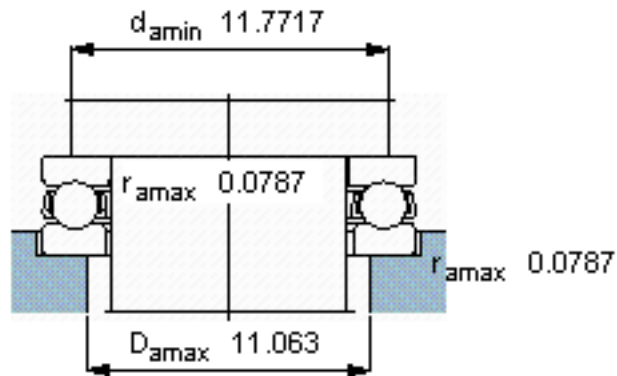
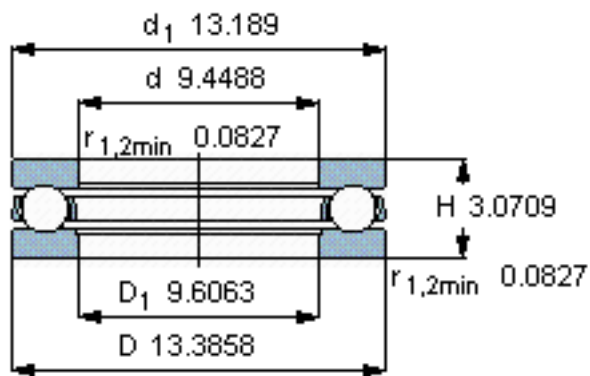
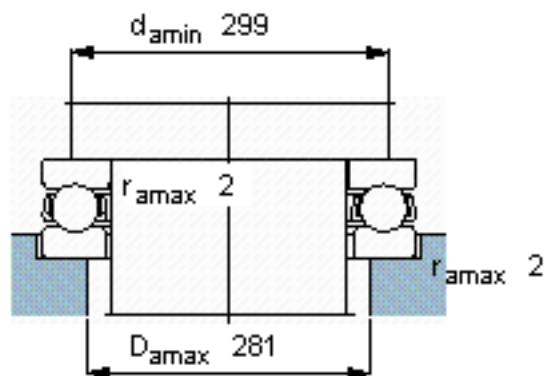
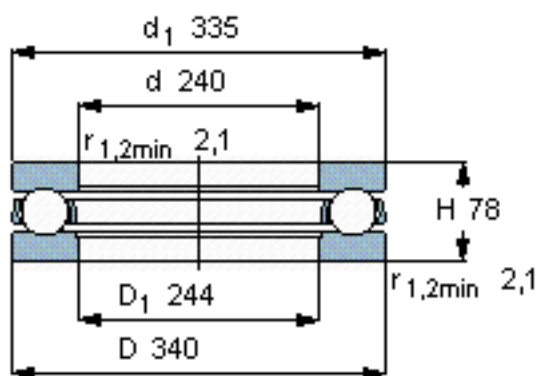


SKF 51248 M参数

主要尺寸	d	240	mm	-
	D	340	mm	-
	H	78	mm	-
基本额定载荷	C	462000	N	动载荷
	C_0	2000000	N	静载荷
疲劳载荷极限	P_u	44000	N	-
最小载荷系数	A	21	-	-
额定转速	额定转度	800	r/min	-
	极限转速	1100	r/min	-
重量	重量	23000	g	-
型号	型号	51248 M	-	-

SKF 51248 M图片



参考资料:<http://www.sozhou.com/p/1adf5c3d.html>