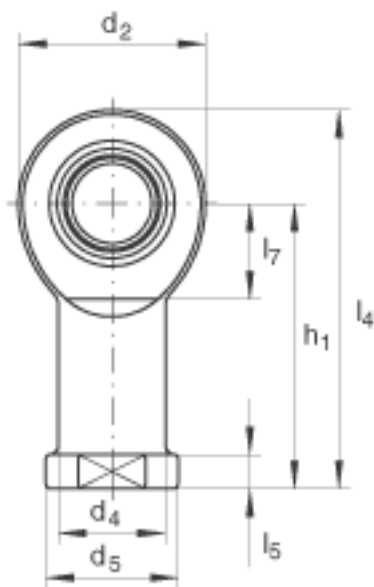
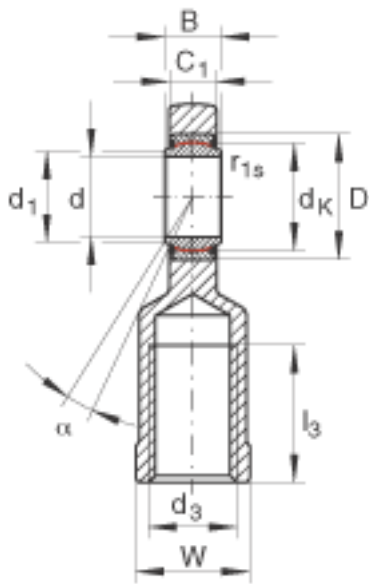
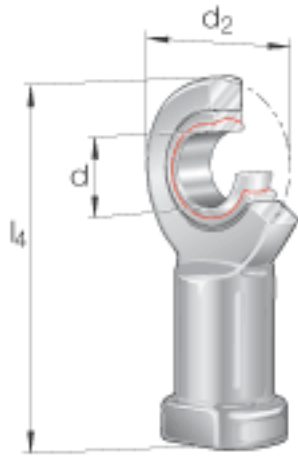


### INA GIL35-UK-2RS参数

|        |                     |          |    |   |
|--------|---------------------|----------|----|---|
| 尺寸     | d                   | 35       | mm | 公差: 0 / -0,012  |
|        | d <sub>2</sub>      | 82       | mm | -   |
|        | l <sub>4</sub>      | 166      | mm | -   |
| 说明     |                     | 0 - 0.05 | mm | 径向内部游隙  |
| 尺寸     | B                   | 25       | mm | 公差: 0 / -0,12   |
|        | C <sub>1</sub>      | 21       | mm | -   |
|        | D                   | 55       | mm | -   |
|        | d <sub>1</sub>      | 39.7     | mm | -   |
|        | d <sub>3</sub>      | M36x3    |    | -   |
|        | d <sub>4</sub>      | 47       | mm | -   |
|        | d <sub>5</sub>      | 58       | mm | -   |
|        | d <sub>K</sub>      | 47       | mm | -   |
|        | h <sub>1</sub>      | 125      | mm | -   |
|        | l <sub>3</sub>      | 60       | mm | -   |
|        | l <sub>5</sub>      | 15       | mm | -   |
|        | l <sub>7</sub>      | 42       | mm | -   |
|        | r <sub>1s min</sub> | 0.6      | mm | 倒角尺寸  |
|        | W                   | 50       | mm | -   |
| 接触角    | α                   | 6        |    | -   |
| 重量     | m                   | 1300     | g  | 质量  |
| 基本额定载荷 | C <sub>r</sub>      | 210000   | N  | 基本额定动载荷, 径向   |
|        | C <sub>0r</sub>     | 159000   | N  | 基本额定静载荷, 径向<br>轴承座的基本额定载荷<br>杆端轴承使用<br>ELGOGLIDE 滑动材料<br>, 轴承座的基本额定静<br>载荷 C <sub>0r</sub> 小于轴承的<br>基本额定动载荷C <sub>r</sub> 。 |

### INA GIL35-UK-2RS图片



参考资料:<http://www.sozhou.com/p/1a9f5e0f.html>