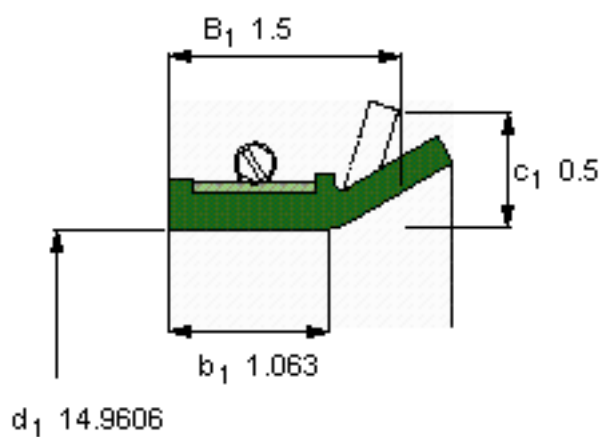
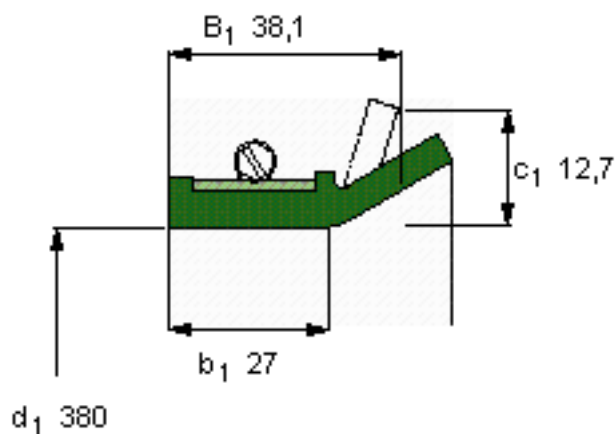


SKF 593171参数

| | | | | |
|------|--------|--------|----|---|
| 主要尺寸 | d_1 | 380 | mm | - |
| | B_1 | 38.1 | mm | - |
| | b_1 | 27 | mm | - |
| 说明 | 设计 | CT1 | - | - |
| | 密封唇材料 | R | - | - |
| | 型号 | 593171 | - | - |
| | 美国图纸编号 | 593171 | - | - |

SKF 593171图片



参考资料:<http://www.sozhou.com/p/1a59aefd.html>