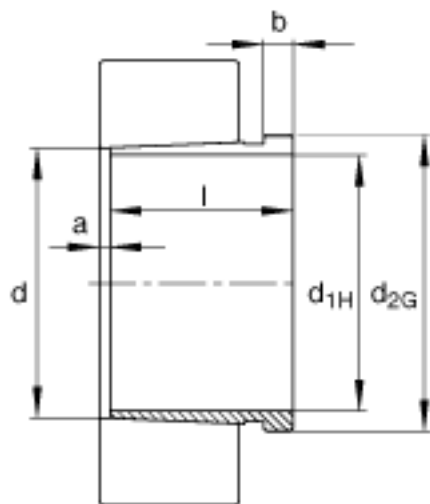
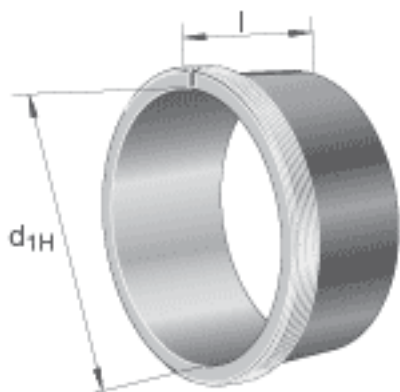


### FAG AH24184-H参数

|    |          |         |    |    |
|----|----------|---------|----|----|
| 尺寸 | $d_{1H}$ | 400     | mm | -  |
|    | $l$      | 310     | mm | -  |
|    | $a$      | 22      | mm | -  |
|    | $b$      | 30      | mm | -  |
|    | $d$      | 420     | mm | -  |
|    | $d_{2G}$ | Tr440x5 | mm | -  |
|    | $e$      | 8.5     | mm | -  |
|    | $R_o$    | G1/8    |    | -  |
|    | $t$      | 12      | mm | -  |
| 说明 |          | 400     | mm | 轴  |
| 重量 | $m$      | 41000   | g  | 质量 |

### FAG AH24184-H图片





参考资料:<http://www.sozhou.com/p/1a166535.html>