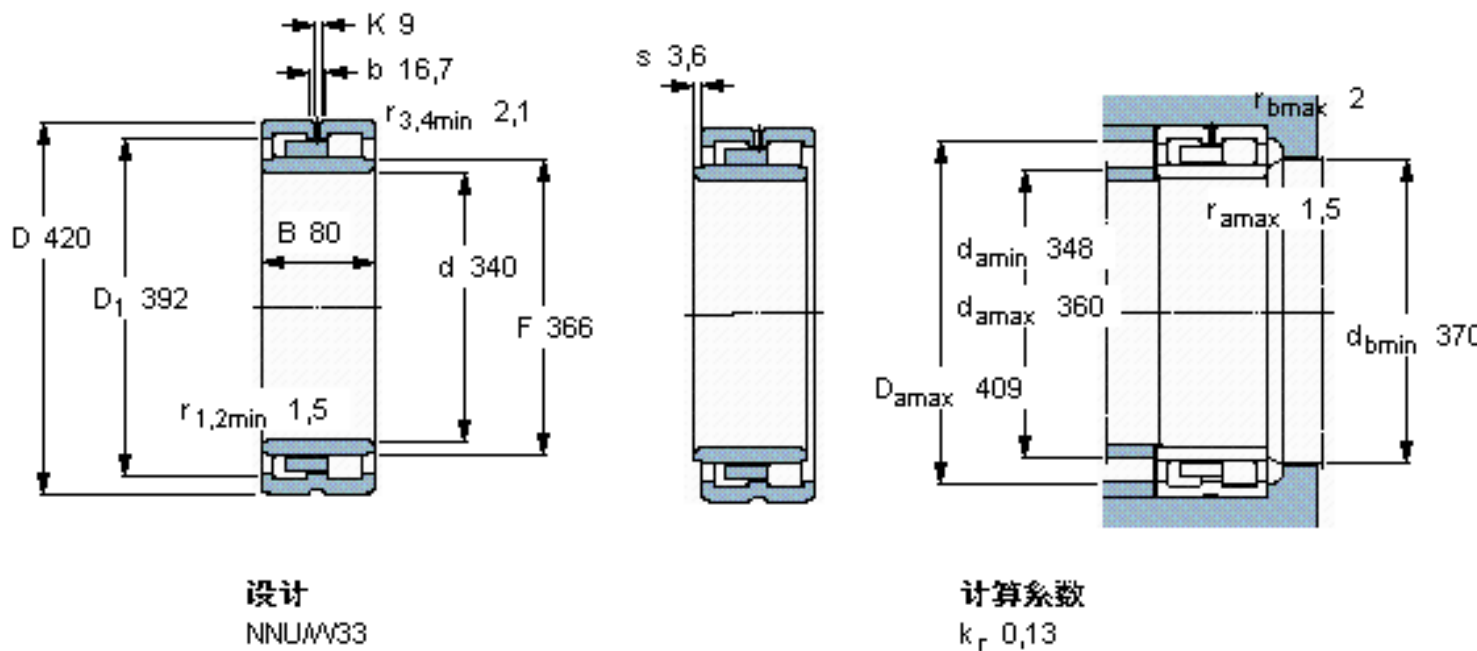


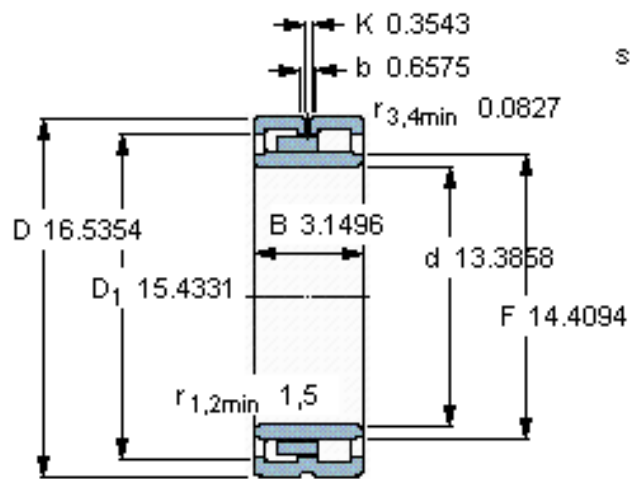
SKF NNU 4868/W33参数

主要尺寸	d	340	mm	-
	D	420	mm	-
	B	80	mm	-
	C	80	mm	-
基本额定载荷	C	644000	N	动载荷
	C_0	1830000	N	静载荷
疲劳载荷极限	P_u	160000	N	-
额定转速	参考转速	1400	r/min	-
	极限转速	1500	r/min	-
重量	重量	25000	g	-
型号	型号	NNU 4868/W33	-	-

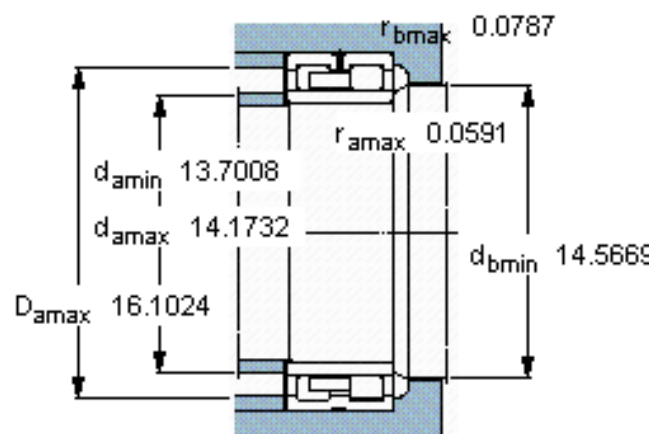
SKF NNU 4868/W33图片



参考资料:<http://www.sozhou.com/p/19a448c4.html>



设计
NNU/W33



计算系数
 k_r 0,13