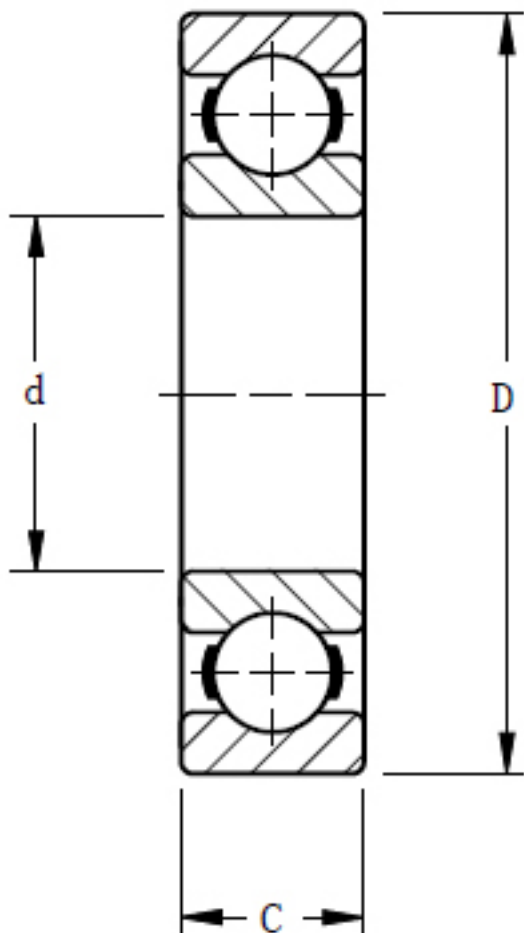


### TIMKEN 309W参数

轴承类型	Bearing Type	Radial Ball		-
轴承型号	Part Number	309W		-
尺寸	d	45.0012	mm	内径
	D	99.9998	mm	外径
	C	25.0012	mm	宽度
额定载荷	Ce	76509.4	N	一百万转动态额定载荷
	C0	47596	N	静态额定载荷
几何结构系数	Cg	0.0455		几何系数
尺寸	B	25.0012	mm	内圈宽度
	R	1.524	mm	最大轴肩倒角半径
	C	25.0012	mm	外圈宽度
重量	Assembly Weight	933.49	g	-

### TIMKEN 309W图片



参考资料:<http://www.sozhou.com/p/199a839e.html>