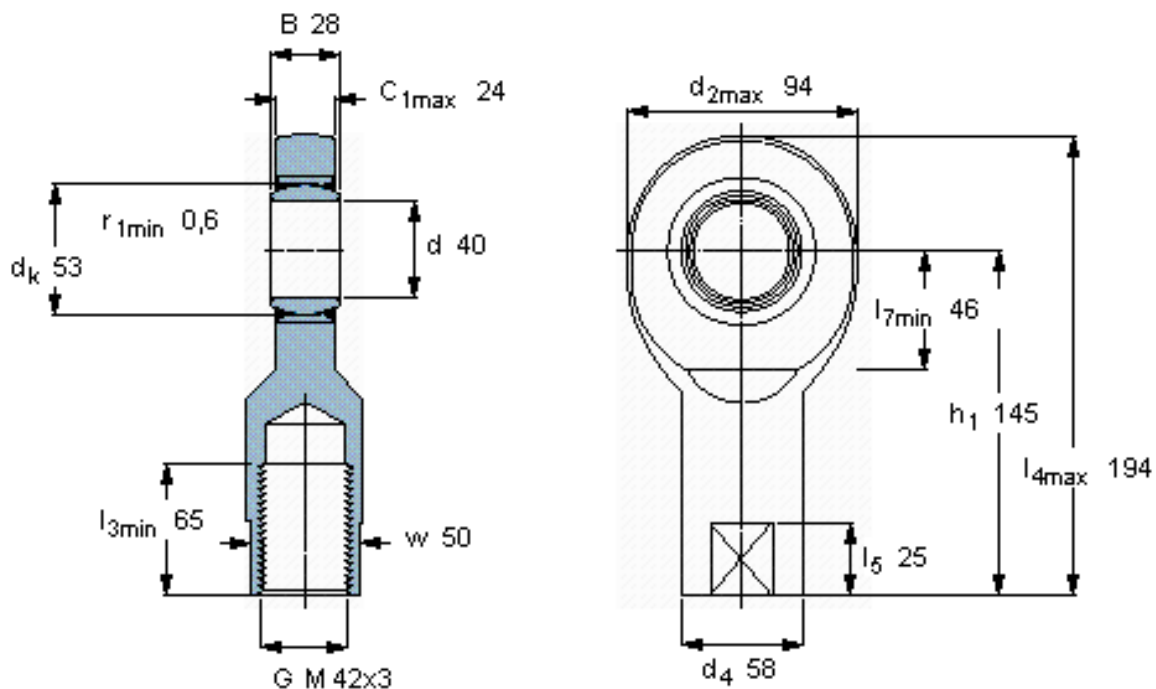


SKF SIL 40 TXE-2LS参数

主要尺寸	d	40	mm	-
	最大	94	mm	-
	B	28	mm	-
	6H	M 42x3	mm	-
	最大	24	mm	-
	$h_1$	145	mm	-
倾斜角	倾斜角	6	度	-
基本额定载荷	C	280000	N	动载荷
	$C_0$	166000	N	静载荷
重量	重量	2200	g	-
型号	带右或左螺纹的杆端关节轴承	SIL 40 TXE-2LS	-	-

SKF SIL 40 TXE-2LS图片

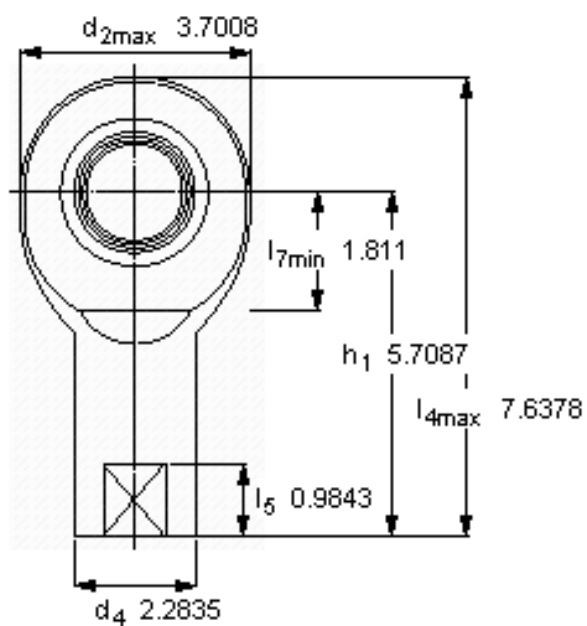
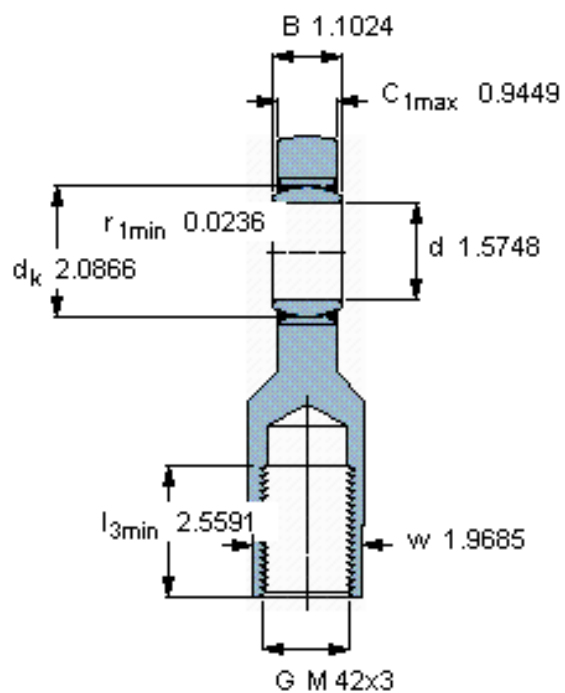


**公差**  
 $d_3$  6H  
 $w$  h14

**特定负荷系数**  
 $K$  300

**材料常数**  
 $K_{M}$  770/4000/40000

参考资料: <http://www.sozhou.com/p/186c3957.html>



**公差**  
 $d_3$  6H  
 w h14

**特定负荷系数**  
 K 300

**材料常数**  
 $K_M$  770/4000/40000