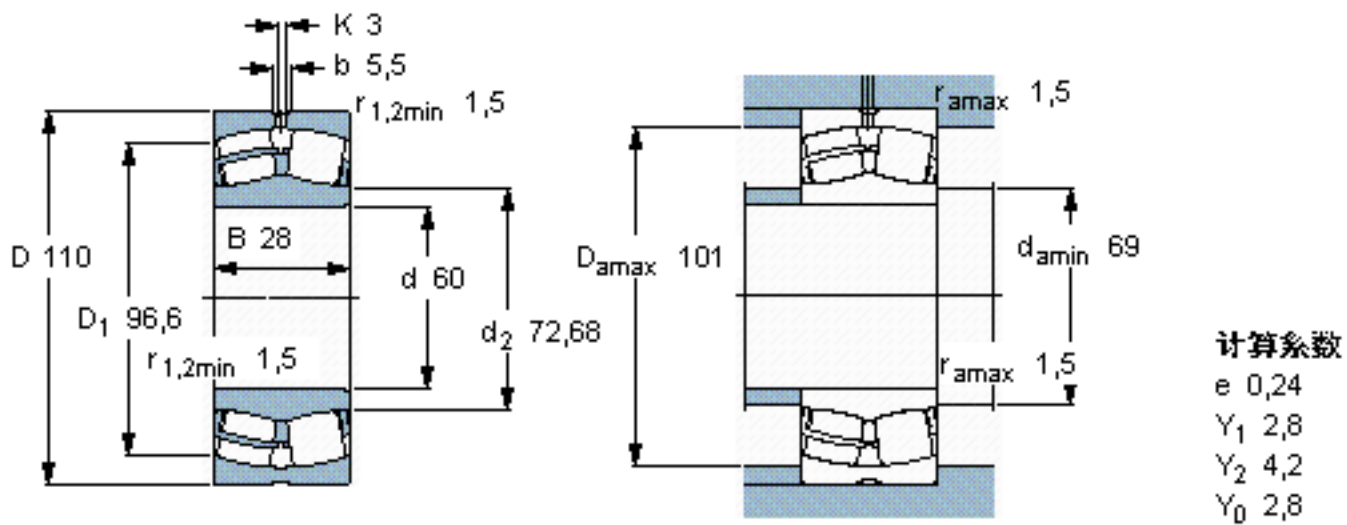


SKF E2. 22212参数

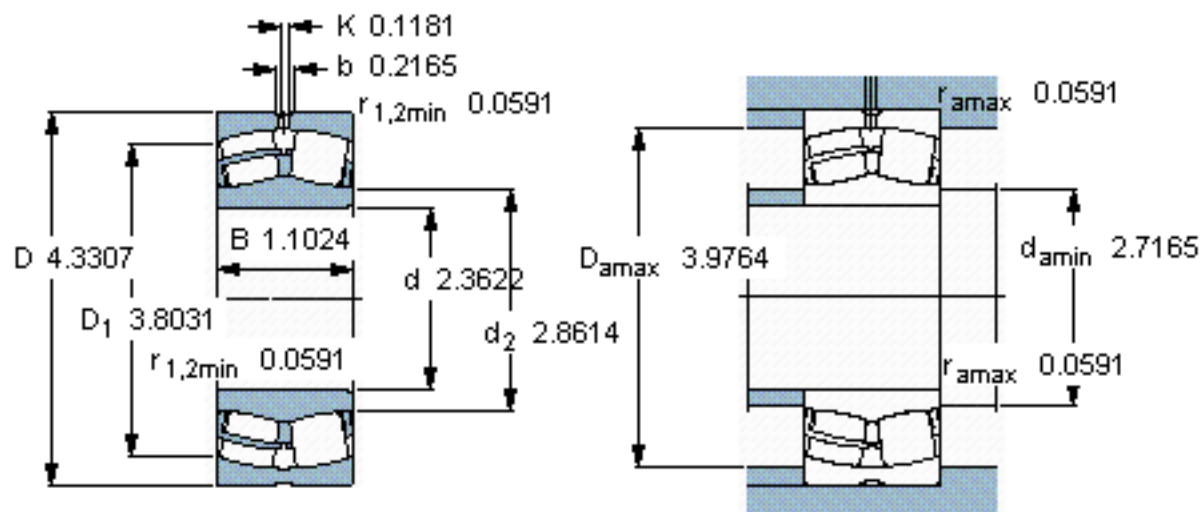
主要尺寸	d	60	mm	-
	D	110	mm	-
	B	28	mm	-
基本额定载荷	C	150000	N	动载荷
	C_0	156000	N	静载荷
疲劳载荷极限	P_u	16600	N	-
额定转速	参考转速	8000	r/min	-
	极限转速	7500	r/min	-
重量	重量	1150	g	-
型号	型号	E2. 22212	-	-

SKF E2. 22212图片



重要
只能使用SKF LESA 2润滑脂

参考资料:<http://www.sozhou.com/p/178b3d01.html>



重要

只能使用SKF LESA 2润滑脂