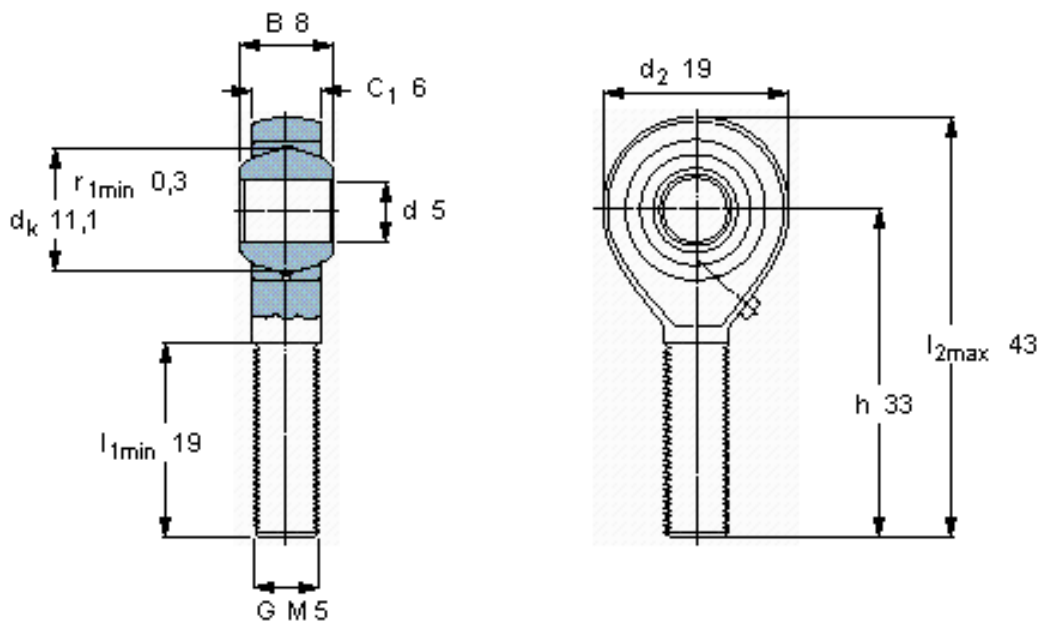


SKF SALKAC 5 M参数

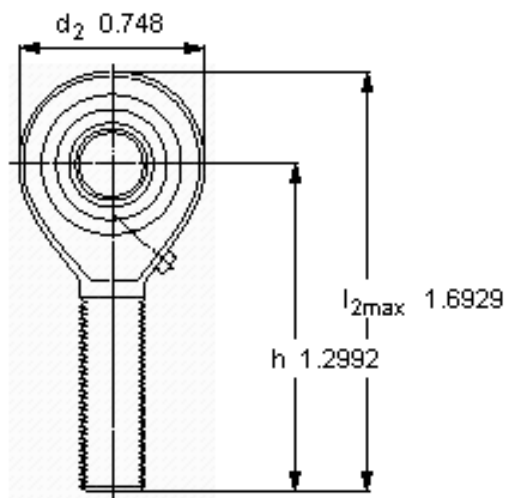
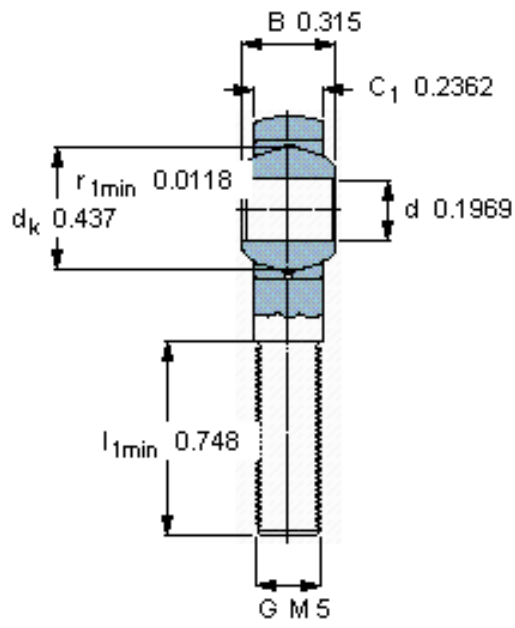
| | | | | |
|--------|---------------|------------|----|-----|
| 主要尺寸 | d | 5 | mm | - |
| | 最大 | 19 | mm | - |
| | B | 8 | mm | - |
| | 6g | M 5 | mm | - |
| | 最大 | 6 | mm | - |
| | h | 33 | mm | - |
| 倾斜角 | 倾斜角 | 13 | 度 | - |
| 基本额定载荷 | C | 3250 | N | 动载荷 |
| | C_0 | 4800 | N | 静载荷 |
| 重量 | 重量 | 14 | g | - |
| 型号 | 带右或左螺纹的杆端关节轴承 | SALKAC 5 M | - | - |

SKF SALKAC 5 M图片



特定负荷系数
K 50
材料常数
 K_M 330

参考资料: <http://www.sozhou.com/p/1749d7c5.html>



特定負荷係数

K 50

材料常数

K_M 330