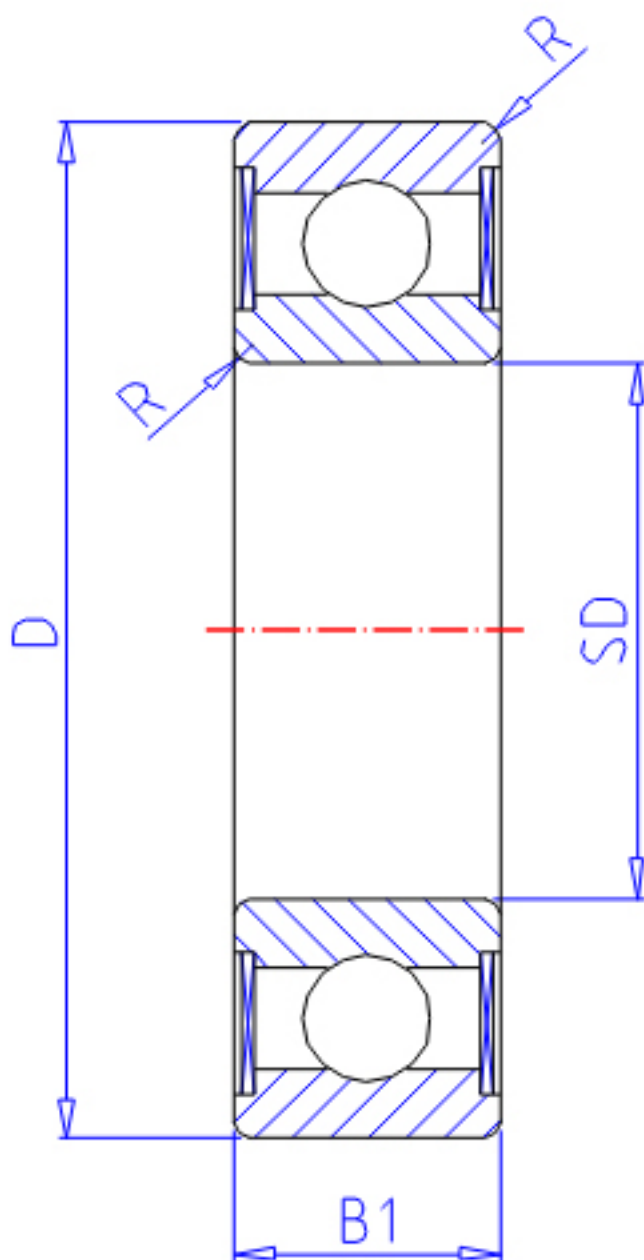


## NTN WBC5-13ZZ参数

主要尺寸	SD	5.0	mm	-
	D	13	mm	外径
	B	5.0	mm	宽度
	B1	5.0	mm	-
	D1	0.0	mm	-
	D2	15.0	mm	-
	C1	0.0	mm	-
	C2	1.0	mm	-
	R	0.20	mm	(最小)
型号	ORDER	WBC5-13ZZ		型号
基本额定载荷	CR	1080	N	动载荷
	COR	430	N	静载荷
	CRF	110	kgf	动载荷
	CORF	44	kgf	静载荷
极限转速	LSG	40 000	r/min	脂润滑
	LSO	47 000	r/min	油润滑
重量	MASS	3.43	g	开放式重量
安装尺寸	DA1	6.6	mm	(最小)
	DA2	6.9	mm	(最大)
	DA	11.4	mm	(最大)
	RAS	0.2	mm	(最大)
重量	MASS1	3.73	g	开放凸缘式重量

## NTN WBC5-13ZZ图片



参考资料:<http://www.sozhou.com/p/17275b2f.html>

