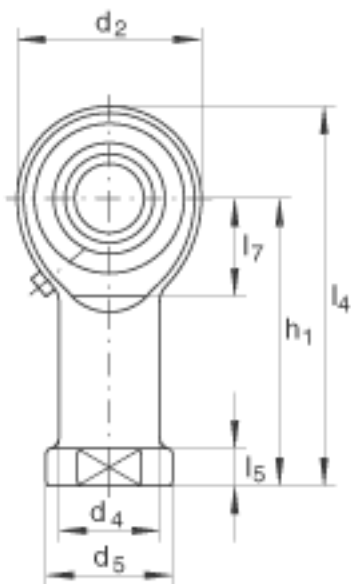
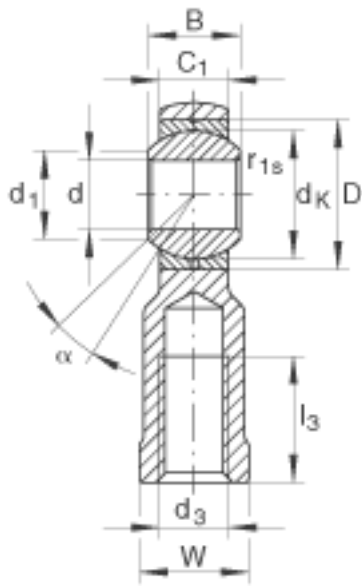
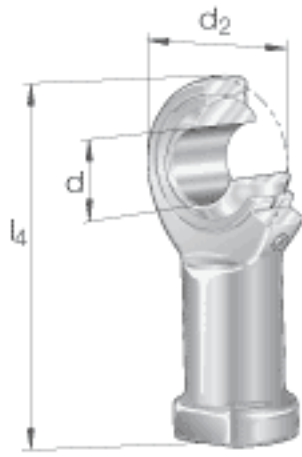


### INA GIKR14-PB参数

尺寸	d	14	mm	轴承座孔径公差: H7 (算术平均值) 公差: +0,018 / 0
	d <sub>2</sub>	36	mm	-
	l <sub>4</sub>	75	mm	-
说明		0 - 0.035	mm	径向内部游隙 根据 DIN 12240-1 标准的偏 差, 尺寸系列 K
尺寸	B	19	mm	公差: 0 / -0,12
	C <sub>1</sub>	13.5	mm	-
	D	28	mm	根据 DIN 12240-4 标 准的偏差, 尺寸系列 K
	d <sub>1</sub>	16.8	mm	-
	d <sub>3</sub>	M14		-
	d <sub>4</sub>	21	mm	-
	d <sub>5</sub>	26	mm	-
	d <sub>K</sub>	25.4	mm	-
	h <sub>1</sub>	57	mm	-
	l <sub>3</sub>	25	mm	-
	l <sub>5</sub>	8	mm	-
	l <sub>7</sub>	18	mm	-
	r <sub>1s min</sub>	0.3	mm	倒角尺寸
	W	22	mm	-
接触角	α	16		-
重量	m	160	g	质量
基本额定载荷	C <sub>r</sub>	17000	N	基本额定动载荷, 径向
	C <sub>0r</sub>	32000	N	基本额定静载荷, 径向 轴承座的基本额定载荷

### INA GIKR14-PB图片



参考资料:<http://www.sozhou.com/p/16fe7717.html>