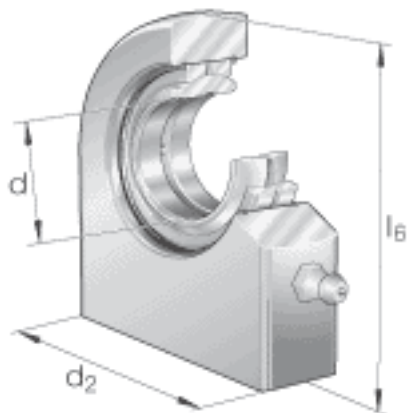
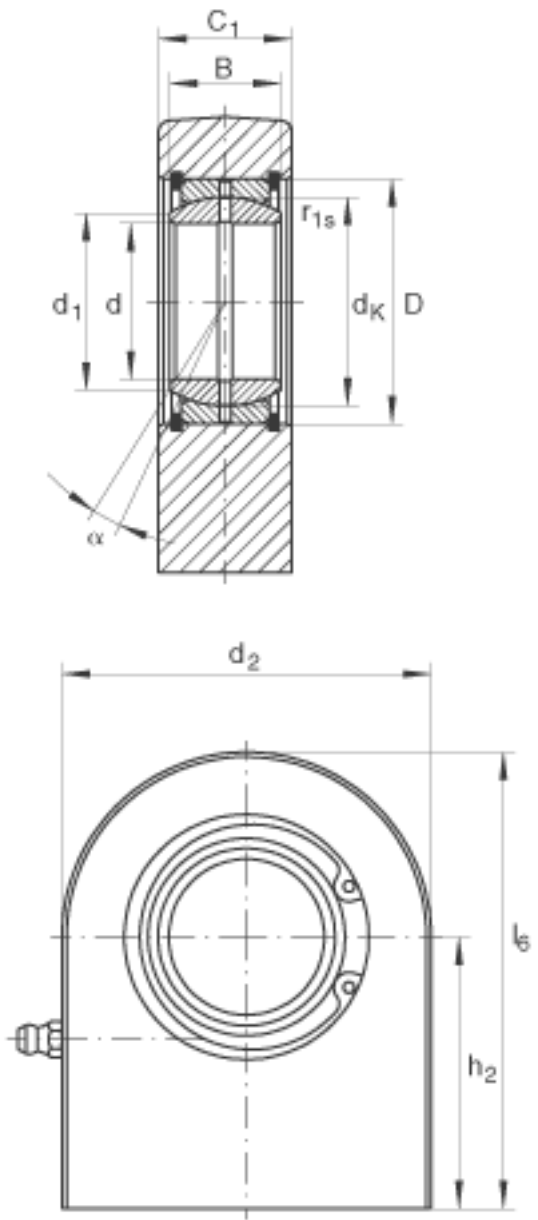


INA GF110-D0参数

尺寸	d	110	mm	公差: 0 / -0,02
	d ₂	295	mm	-
	l ₆	332.5	mm	-
说明		0.065 - 0.165	mm	径向内部游隙 CN
尺寸	B	70	mm	公差: 0 / -0,2
	C ₁	80	mm	-
	C _{1 max}	85	mm	-
	D	160	mm	-
	d ₁	121.2	mm	-
	d _K	140	mm	-
	h ₂	185	mm	-
	r _{1s min}	1	mm	倒角尺寸
接触角	α	6		-
重量	m	48000	g	质量
基本额定载荷	C _r	655000	N	基本额定动载荷, 径向
	C _{0r}	2340000	N	基本额定静载荷, 径向 轴承座的基本额定载荷

INA GF110-D0图片





参考资料:<http://www.sozhou.com/p/16ea5e12.html>