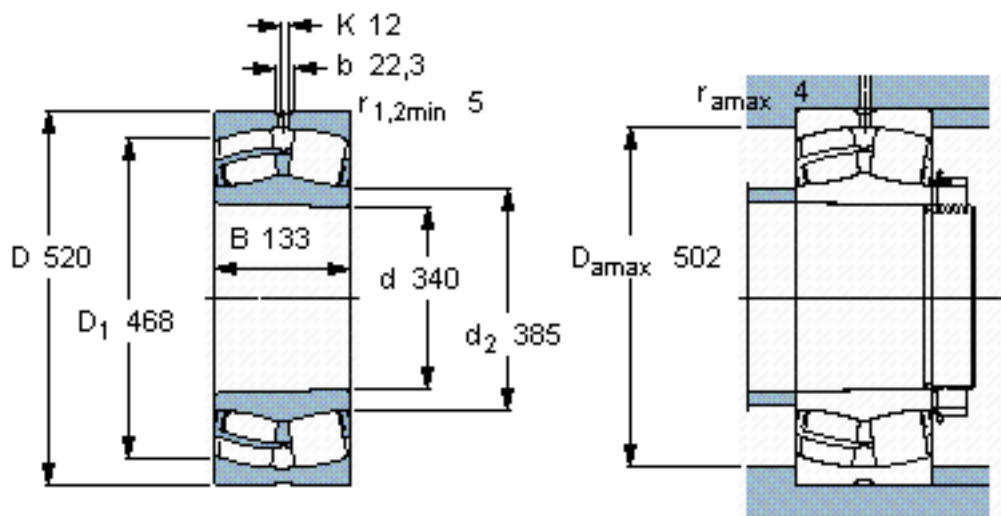


SKF 23068 CCK/W33 \*参数

主要尺寸	d	340	mm	-
	D	520	mm	-
	B	133	mm	-
基本额定载荷	C	2700000	N	动载荷
	$C_0$	4550000	N	静载荷
疲劳载荷极限	$P_u$	335000	N	-
额定转速	参考转速	1000	r/min	-
	极限转速	1300	r/min	-
重量	重量	100000	g	-
型号	* SKF 探索者轴承	23068 CCK/W33 *	-	-

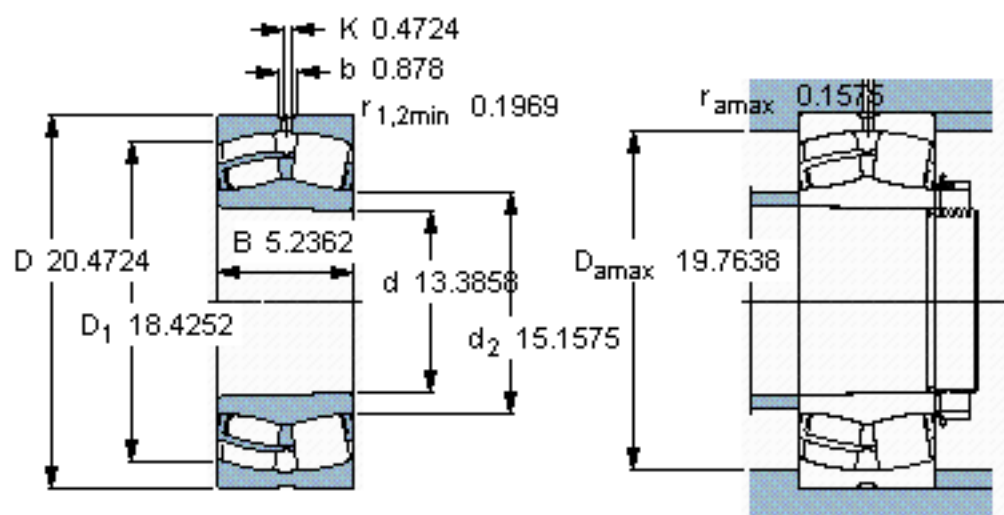
SKF 23068 CCK/W33 \*图片



**计算系数**  
e 0,24  
Y<sub>1</sub> 2,8  
Y<sub>2</sub> 4,2  
Y<sub>0</sub> 2,8

圆锥孔，圆锥  
1: 12

参考资料: <http://www.sozhou.com/p/16956ee2.html>



圆锥孔，圆锥  
1: 12