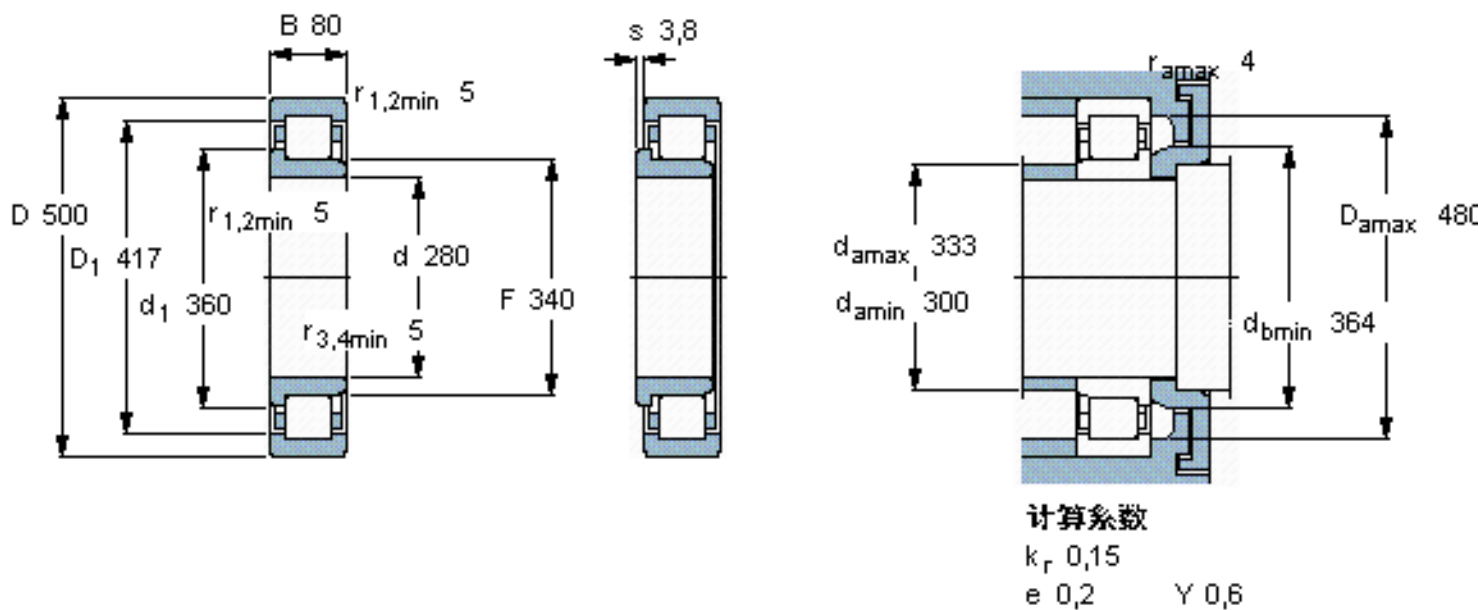


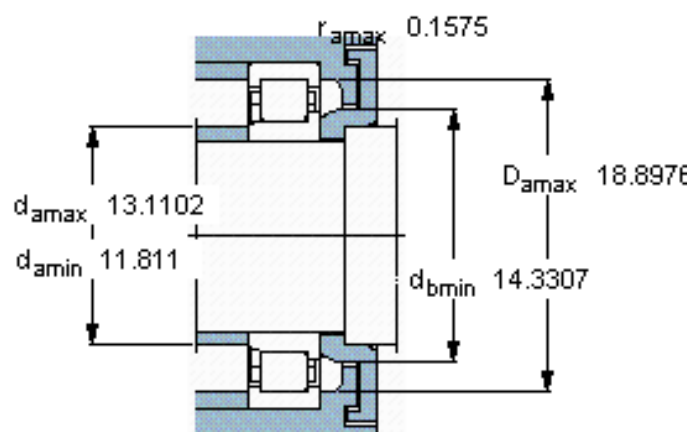
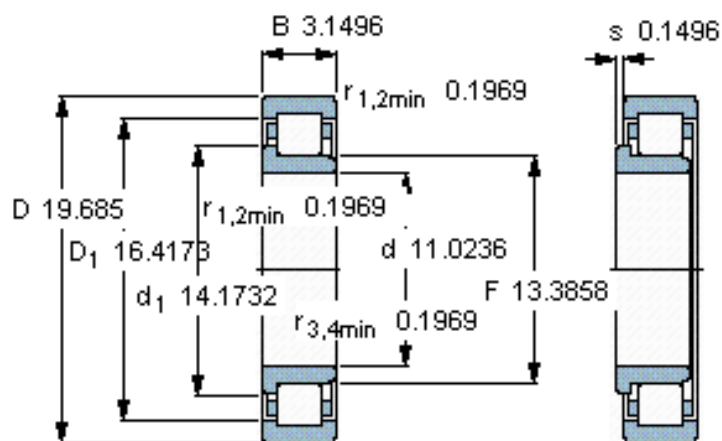
SKF NJ 256 MA参数

主要尺寸	d	280	mm	-
	D	500	mm	-
	B	80	mm	-
基本额定载荷	C	1140000	N	动载荷
	C_0	1700000	N	静载荷
疲劳载荷极限	P_u	153000	N	-
额定转速	参考转速	1400	r/min	-
	极限转速	1900	r/min	-
重量	重量	73000	g	-
型号	* SKF 探索者轴承	NJ 256 MA	-	-
角圈	型号	-	-	-

SKF NJ 256 MA图片



参考资料:<http://www.sozhou.com/p/167d9b48.html>



计算系数

k_r 0,15

e 0,2 Y 0,6