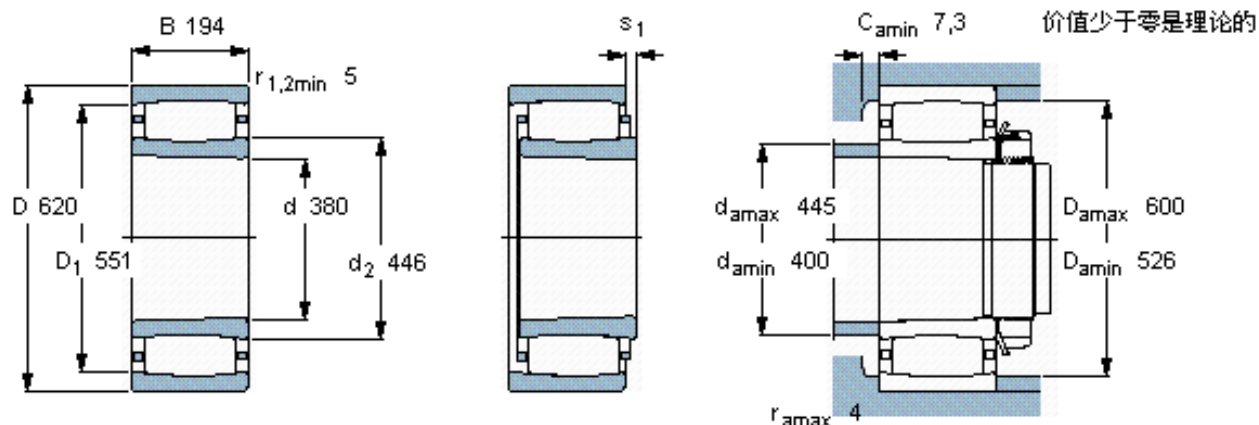


SKF C 3176 KMB \*参数

主要尺寸	d	380	mm	-
	D	620	mm	-
	B	194	mm	-
基本额定载荷	C	4400000	N	动载荷
	$C_0$	7200000	N	静载荷
疲劳载荷极限	$P_u$	520000	N	-
额定转速	参考转速	750	r/min	-
	极限转速	1000	r/min	-
重量	重量	243000	g	-
型号	* SKF 探索者轴承	C 3176 KMB *	-	-
说明	**请核查供货情况	-	-	-

SKF C 3176 KMB \*图片



圆锥孔，圆锥  
1: 12

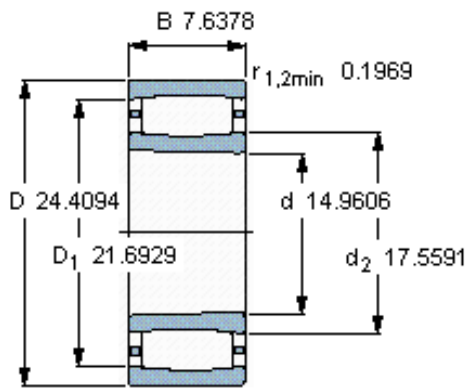
轴向位移  $s_1$

对中误差系数  $k_1$   
运行游隙系数  $k_2$

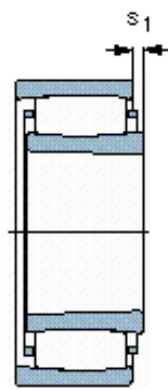
25,4

-  
0,10

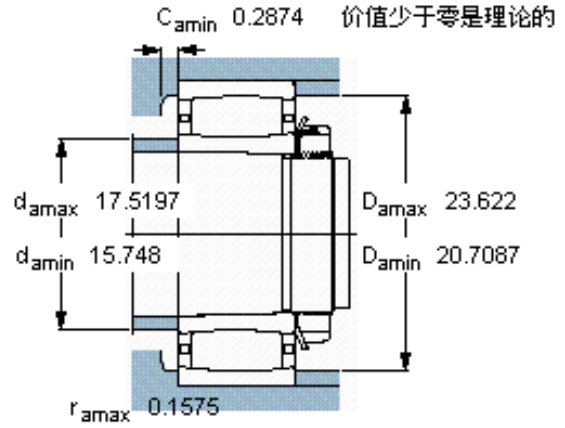
参考资料: <http://www.sozhou.com/p/15876143.html>



圆锥孔，圆锥  
1: 12



轴向位移  $s_1$



对中误差系数  $k_1$   
运行游隙系数  $k_2$