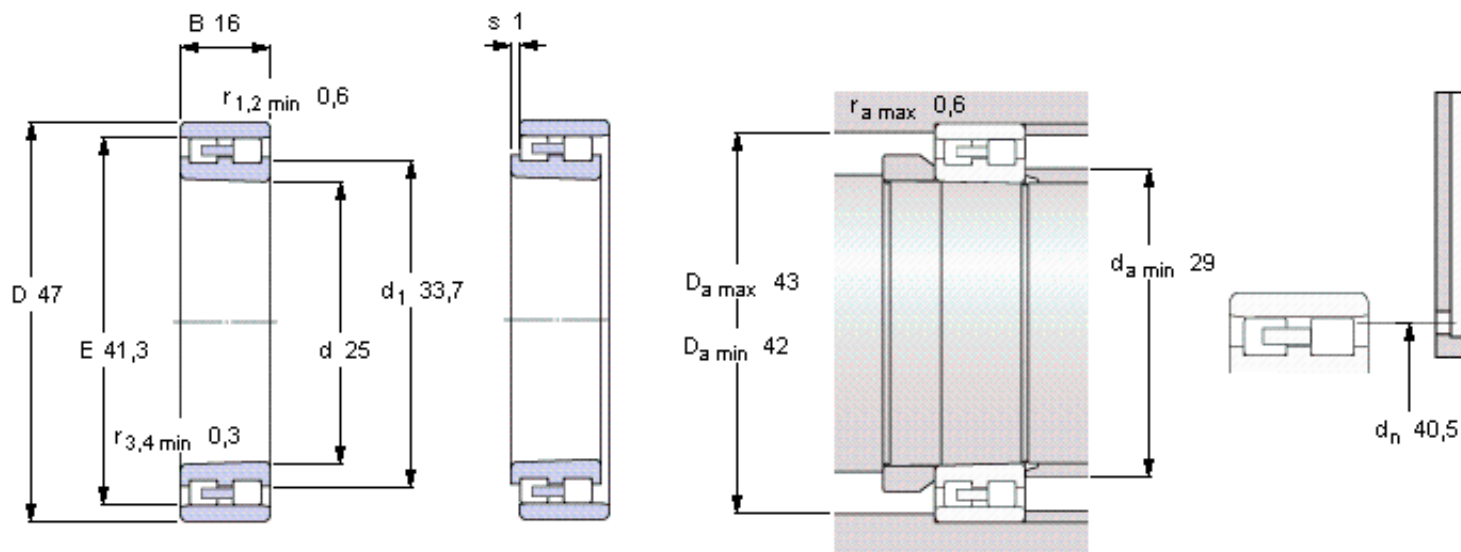


SKF NN 3005 K/SP参数

主要尺寸	d	25	mm	-
	D	47	mm	-
	B	16	mm	-
基本额定载荷	C	26000	N	动载荷
	$C_0$	30000	N	静载荷
疲劳载荷极限	$P_u$	3150	N	-
可达转速	Grease	19000	r/min	-
	Oil-air	22000	r/min	-
重量	重量	120	g	-
型号	型号	NN 3005 K/SP	-	-

SKF NN 3005 K/SP图片



Tapered bore, taper 1:12

Reference grease quantity [cm<sup>3</sup>]

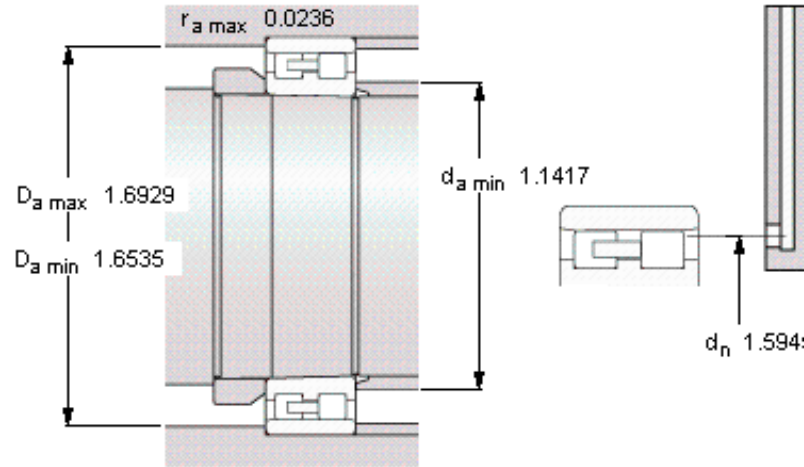
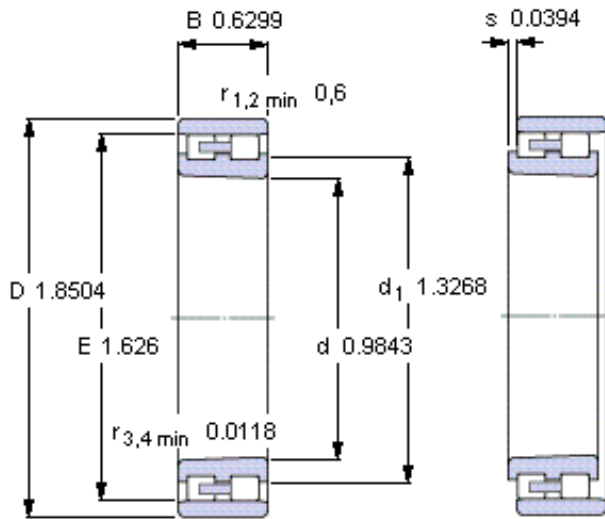
$G_{\text{ref}} = 0,9$

Static radial stiffness [N/ $\mu\text{m}$ ]

(guideline value)

640

参考资料: <http://www.sozhou.com/p/157a6710.html>



**Tapered bore, taper 1:12**

**Reference grease quantity [cm<sup>3</sup>]**

$G_{\text{ref}}$  0,9

**Static radial stiffness [N/μm]**

(guideline value)

640