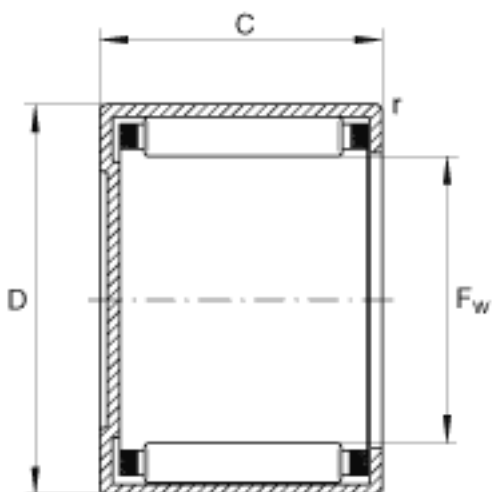
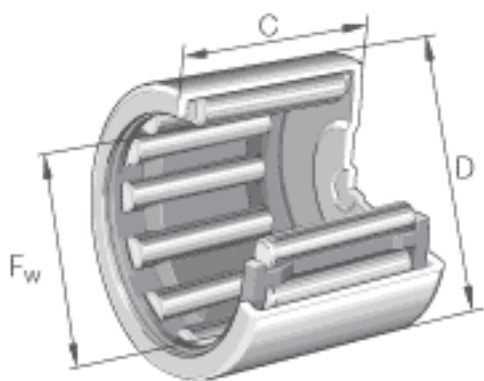


INA BCH1110参数

尺寸	C	15.875	mm	-
重量	m	17	g	质量
基本额定载荷	C_r	12800	N	基本额定动载荷, 径向
	C_{0r}	17200	N	基本额定静载荷, 径向
极限转速	n_G	14100	r/min	极限转速
尺寸	F_w	17.4625	mm	-
	D	23.812	mm	-

INA BCH1110图片



参考资料:<http://www.sozhou.com/p/154b1252.html>