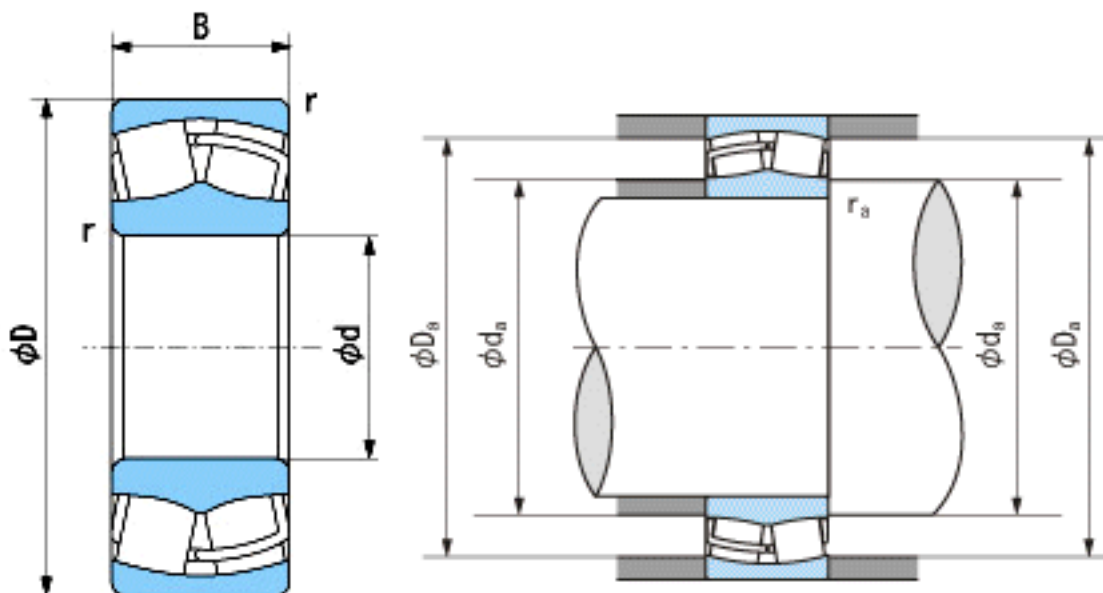


NACHI 22206EX参数

外形尺寸	d	30	mm	内径
	D	62	mm	外径
	B	20	mm	宽度
	r	1~1.5	mm	轴向
	r	1~3	mm	轴向
安装尺寸	da (min)	35.5	mm	(最小)
	Da (max)	56.5	mm	(最大)
	ra (max)	1.0	mm	(最大)
重量	Mass	300	g	重量
基本额定载荷	Cr	84500	N	动载荷
	Cor	65000	N	静载荷
极限速度	Grease	8500	r/min	脂润滑
	Oil	11000	r/min	油润滑

NACHI 22206EX图片



参考资料:<http://www.sozhou.com/p/13749397.html>