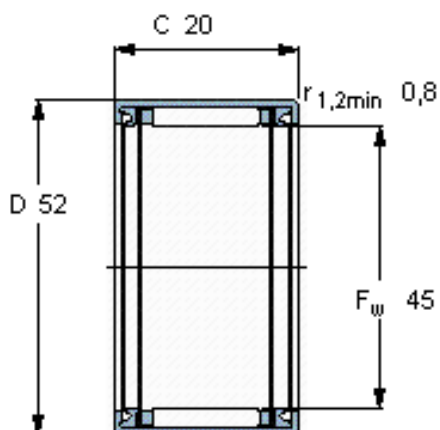


SKF HK 4520. 2RS参数

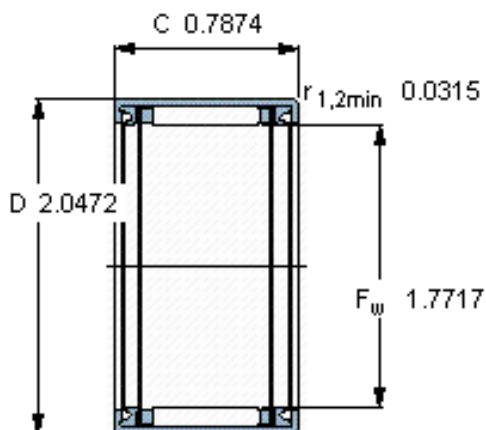
| | | | | |
|--------|-------|--------------|-------|-----|
| 主要尺寸 | F_w | 45 | mm | - |
| | D | 52 | mm | - |
| | C | 20 | mm | - |
| 基本额定载荷 | C | 20500 | N | 动载荷 |
| | C_0 | 43000 | N | 静载荷 |
| 疲劳载荷极限 | P_u | 5100 | N | - |
| 额定转速 | 参考转速 | - | r/min | - |
| | 极限转速 | 4000 | r/min | - |
| 重量 | 重量 | 54 | g | - |
| 型号 | 型号 | HK 4520. 2RS | - | - |

SKF HK 4520. 2RS图片



适宜的附件

IR内圈 IR 40x45x20.5
LR内圈 LR 40x45x20.5
G密封件 -
SD密封件：



适宜的附件

IR内圈 IR 40x45x20.5
LR内圈 LR 40x45x20.5
G密封件 -
SD密封件：