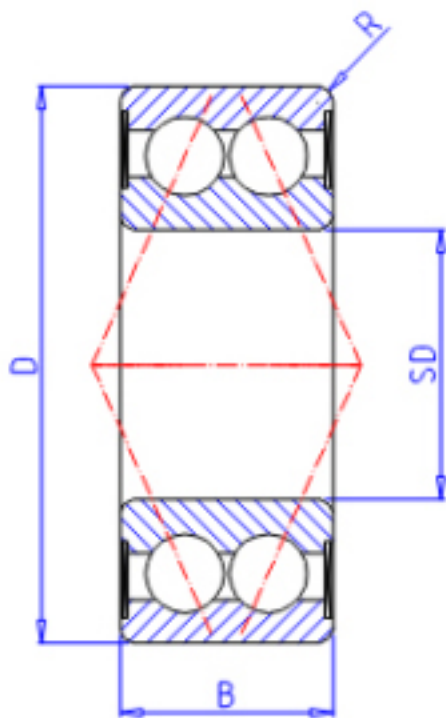


KOYO 3311参数

主要尺寸	SD	55	mm	内径
	D	120	mm	外径
	B	49.2	mm	宽度
	R	2.0	mm	(最小)
型号	ORDER	3311		型号
基本额定载荷	C	101000	N	动载荷
	C0	106000	N	静载荷
极限转速	NG	3400	1/min	脂润滑
	NO	4500	1/min	油润滑

KOYO 3311图片



参考资料:<http://www.sozhou.com/p/1244d8ca.html>

