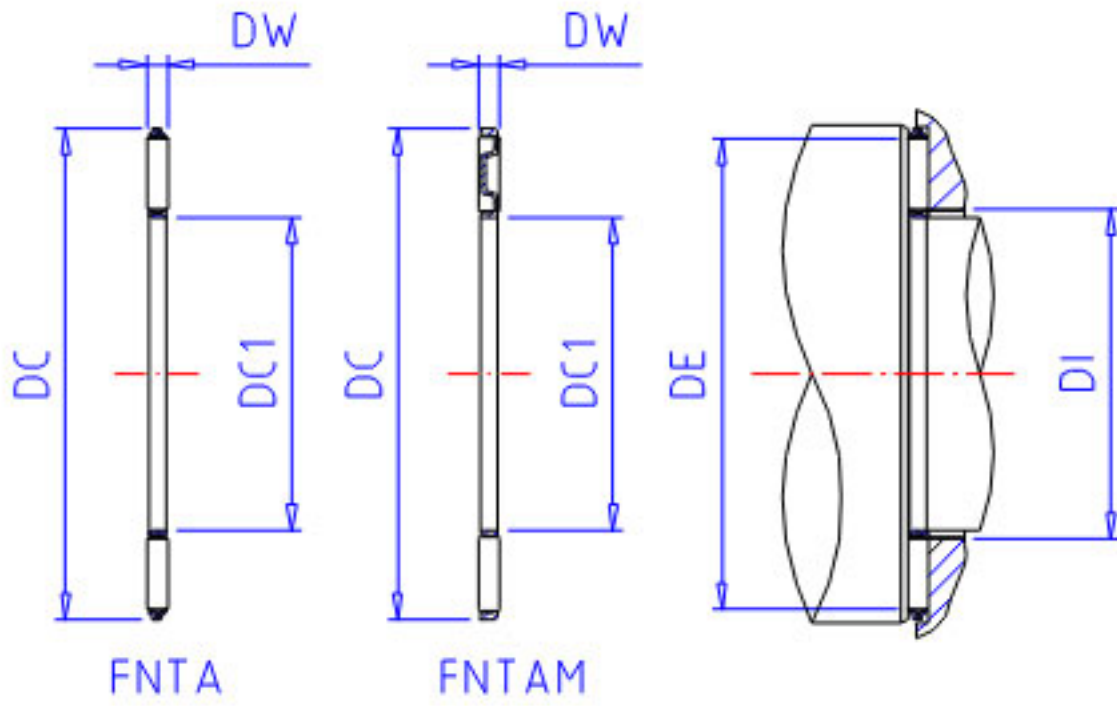


NSK FNTA-100135参数

型号	型号	FNTA-100135		-
外形尺寸	DC1	100	mm	内径
	DC	135	mm	外径
	DW	4	mm	-
基本额定载荷	CA	98500	N	动载荷
	COA	695000	N	静载荷
	CAK	10000	kgf	动载荷
	COAK	71000	kgf	静载荷
极限转速	OIL	3000	1/min	油润滑
滚针接触面	DE	132.5	mm	外径(最小)
	DI	101.5	mm	内径(最大)
重量	MASS	105.0	g	重量

NSK FNTA-100135图片



参考资料:<http://www.sozhou.com/p/11a7fb4b.html>

