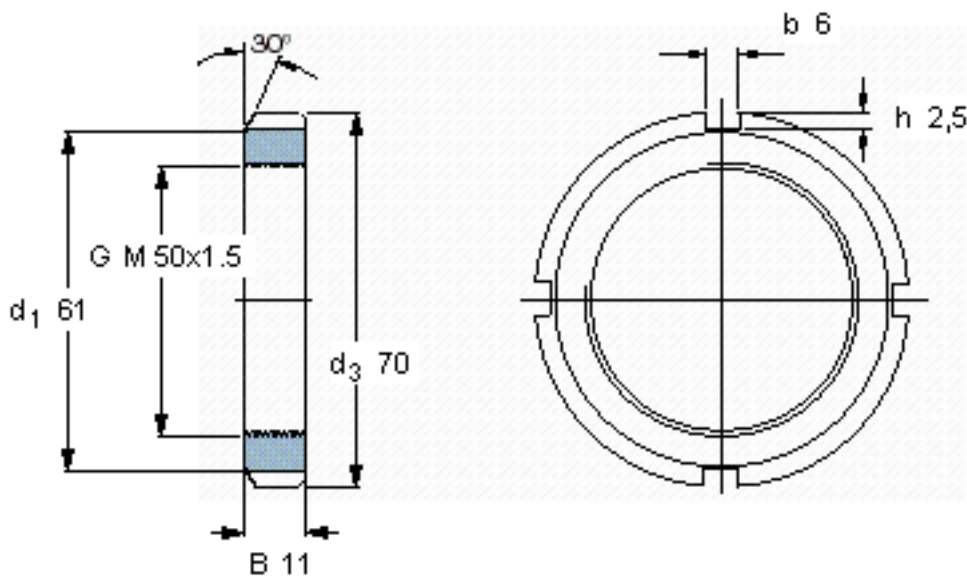


SKF KM 10参数

螺纹尺寸	螺纹尺寸	50	mm	-
主要尺寸	d_3	70	mm	-
	B	11	mm	-
	G	M 50x1.5	-	-
	轴向承载能力	静态	91500	N
重量	重量	140	g	-
型号	锁定螺母	KM 10	-	-
	适当的锁定垫圈	MB 10	-	-
	适当的扳手	HN 10-11	-	-

SKF KM 10图片



参考资料:<http://www.sozhou.com/p/119de5f3.html>

