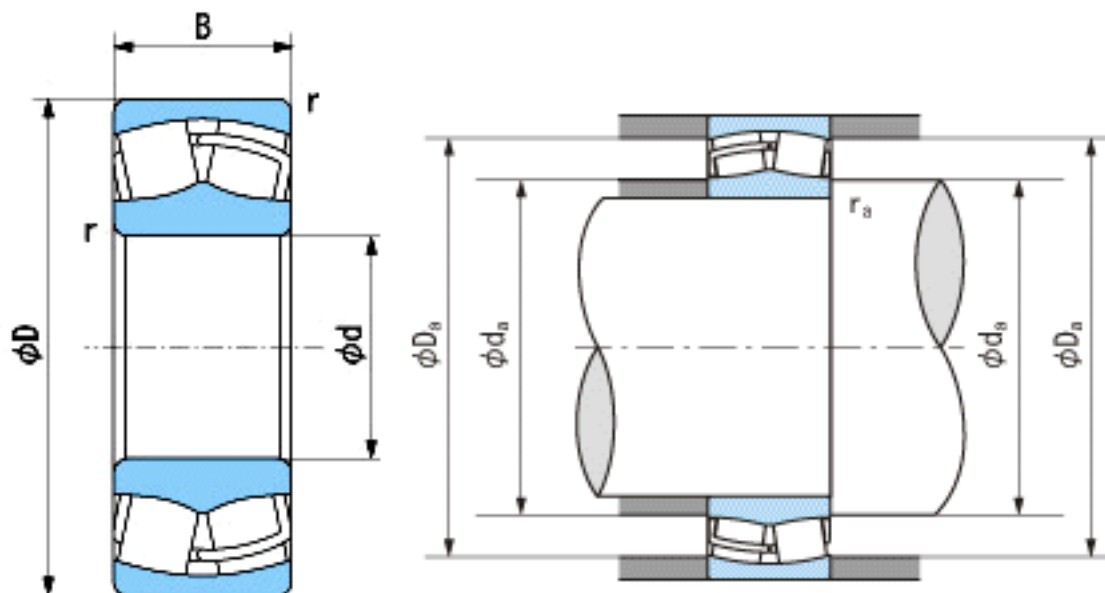


NACHI 22309EX参数

外形尺寸	d	45	mm	内径
	D	100	mm	外径
	B	36	mm	宽度
	r	1.5~2.3	mm	轴向
	r	1.5~4	mm	轴向
安装尺寸	da (min)	53.5	mm	(最小)
	Da (max)	91.5	mm	(最大)
	ra (max)	1.5	mm	(最大)
重量	Mass	1410	g	重量
基本额定载荷	Cr	230000	N	动载荷
	Cor	182000	N	静载荷
极限速度	Grease	4500	r/min	脂润滑
	Oil	5600	r/min	油润滑

NACHI 22309EX图片



参考资料:<http://www.sozhou.com/p/117e6225.html>